

ORYO-T 101.927.15



Description

- projecteur sur rail, flexible filigrané à tête d'éclairage légèrement conique
- tête d'éclairage tournant sur 355° et pivotant sur 90° grâce à un bras articulé intégré
- très simple à entretenir
- absence de radiations thermiques et UV
- Écran filtrant et anneau décoratif anti-éblouissement disponibles en tant qu'accessoires
- tête lampe en aluminium moulé sous pression
- gestion thermique innovante avec refroidissement passif intégré
- réflecteur miroir en aluminium à hautes performances à faisceau symétrique précis pour un haut rendement lumineux et un éclairage non éblouissant
- anneau frontal intérieur noir en matière thermoplastique
- verre acrylique de protection transparent
- adaptateur pour rail triphasé avec ballast intégré

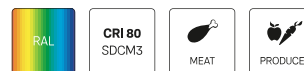
Observations

Non compatible avec les rails ONETrack Trimless.

Options standard



Options spéciales



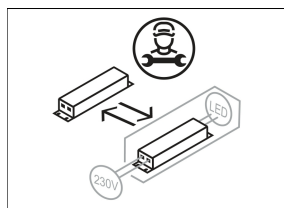
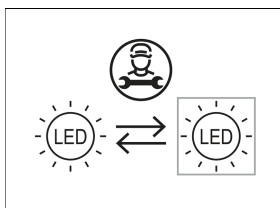
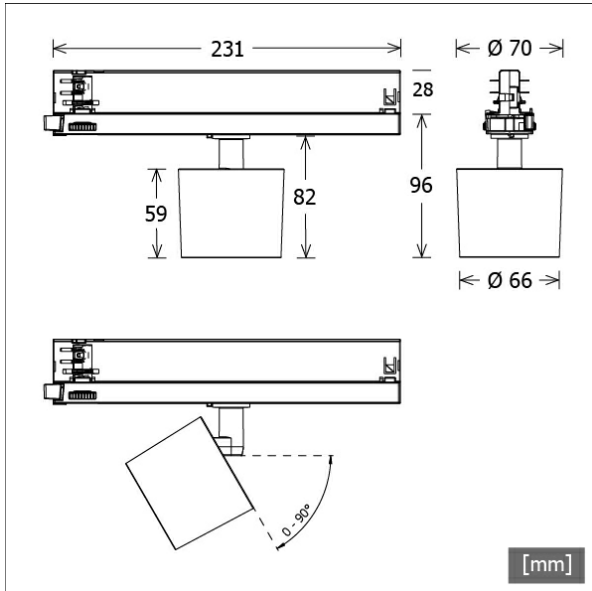
Données d'éclairage / Normes

| | |
|------------------------------|----------------------------|
| Lampes | LED Spot / CRI 90 / 2700 K |
| EPREL sources de lumière | 881944 |
| Durée de vie | L90 B50 50.000 h |
| | L80 B50 100.000 h |
| | L80 B20 50.000 h |
| Puissance du système | 18.0 W |
| Flux lumineux des luminaires | 1320 lm |
| Rendement du système | 73.33 lm/W |
| Rendement du module | 124.38 lm/W |
| UGR classe | ≤19 |
| Zone de rayonnement | Spot |
| Angle de rayonnement | 15° |
| Tension d'alimentation | 220 - 240 V / 50 - 60 Hz |
| Classe de protection | II |
| Type de protection | IP20 |

Dimensions / Poids

| | |
|-------------------------------|---------|
| Longueur | 231 mm |
| Largeur | 66 mm |
| Hauteur | 96 mm |
| Diamètre de la tête lumineuse | 66 mm |
| Poids net | 0.46 kg |
| Poids brut | 0.56 kg |

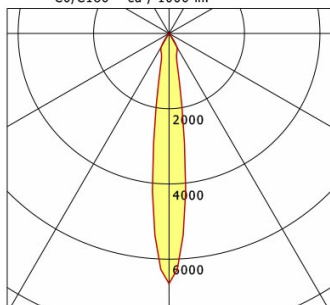
| Coloris | Réf. article | EAN |
|---------|--------------|---------------|
| noir | 664020 | 4043544731524 |
| blanc | 664021 | 4043544731531 |
| argent | 664509 | 4043544736444 |



ORYO-T 101.927.15

Oryo 100 | Track-Mounted (1xLED 18W 927/2700K 1320lm 15°)

C0/C180 cd / 1000 lm



| | C0 | C90 | C180 | C270 |
|--------------|------|------|------|------|
| 0° | 6647 | 6647 | 6647 | 6647 |
| 15° | 829 | 829 | 829 | 829 |
| 30° | 416 | 416 | 416 | 416 |
| 45° | 15 | 15 | 15 | 15 |
| 60° | 12 | 12 | 12 | 12 |
| 75° | 1 | 1 | 1 | 1 |
| 90° | 0 | 0 | 0 | 0 |
| cd / 1000 lm | | | | |

Offset [m] Cone width [m] Illuminance [lx]

| Offset [m] | Cone width [m] | Illuminance [lx] |
|------------|----------------|------------------|
| 3.0 | 0.77 | 974.8 |
| 6.0 | 1.55 | 243.7 |
| 9.0 | 2.32 | 108.3 |
| 12.0 | 3.09 | 60.9 |
| 15.0 | 3.86 | 39.0 |

| | |
|--------------------|--------------------|
| η | LED |
| Efficiency | 74 lm/W |
| Direct/Indirect | ↓ 100% / ↑ 0% |
| System Power | 18 W |
| UGR | X=4H, Y=8H |
| Reflection factors | 70/50/20 |
| UGR C0/C180 | 19.1 |
| UGR C90/C270 | 19.1 |
| CIE Flux Codes | 97 100 100 100 100 |
| Ra/CRI | >90 |

LTS

Accessoires



ST-A 10/9000A-1-ST
rail extérieur ONETrack Advance avec bus données
(longueur : 1000 mm)



ST-A 20/9000A-2-ST
rail extérieur ONETrack Advance avec bus données
(longueur : 2000 mm)



ST-A 30/9000A-3-ST
rail extérieur ONETrack Advance avec bus données
(longueur : 3000 mm)



ST-A 40/9000A-4-ST
rail extérieur ONETrack Advance avec bus données
(longueur : 4000 mm)



ST-E 10/9000-1-R
Rail encastré ONETrack avec bus données
(longueur : 1000 mm)



ST-E 20/9000-2-R
Rail encastré ONETrack avec bus données
(longueur : 2000 mm)



ST-E 30/9000-3-R
Rail encastré ONETrack avec bus données
(longueur : 3000 mm)



ST-E 40/9000-4-R
Rail encastré ONETrack avec bus données
(longueur : 4000 mm)



ZB-AGS 001
Écran filtrant



ZB-DAR 001
anneau anti-reflet décoratif



ZBW 88
Grille de défilement en nid d'abeille