

LKIPL 011.30.50/DALI



Description

- module lumière en tôle d'acier avec modules LED intégrés pour lumière directe
- absence de radiations thermiques et UV
- gestion thermique avec refroidissement passif
- possibilité de réaliser des bandes de toutes les longueurs
- diffuseur en PMMA bombé pour une diffusion homogène de la lumière
- fixation sur le profil Lichtkanal avec loquet tournant
- borne à 5 pôles, préassemblée, pour câblage passant à 7 pôles
- ballast (convertisseur LED DALI, gradable) intégré

Observations

La dilatation thermique linéaire du profil en aluminium à $dT = 10$ Kelvins est de 0,3 mm au mètre.

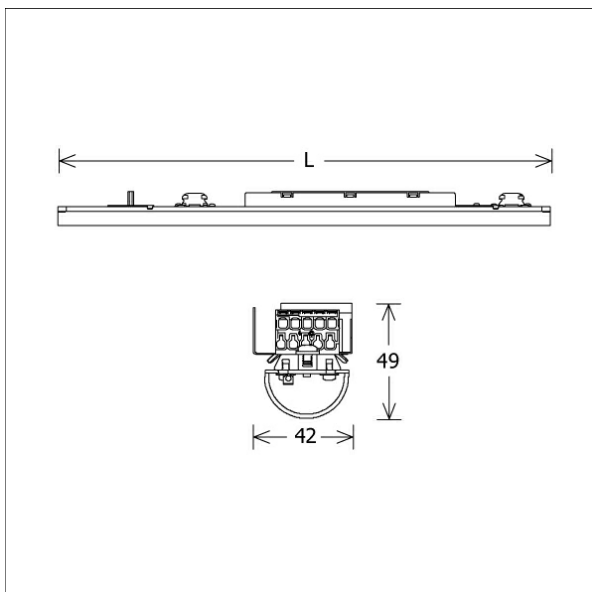
Options standard



Options spéciales



Coloris	Réf. article	EAN
	645279	4043544525888

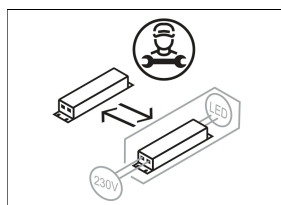
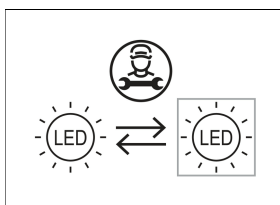


Données d'éclairage / Normes

Lampes	LED linear / CRI 80 / 3000 K
Durée de vie	L90 B50 50.000 h L80 B50 100.000 h L80 B20 50.000 h
Puissance du système	60,0 W
Flux lumineux des luminaires	5360 lm
Rendement du système	89,33 lm/W
Rendement du module	131,00 lm/W
UGR classe	≤28
Tension d'alimentation	220 - 240 V / 50 - 60 Hz
Classe de protection	I

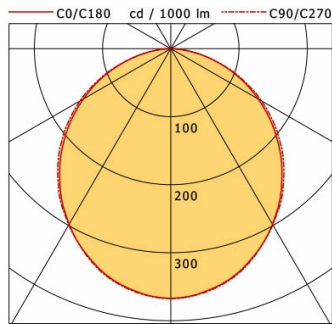
Dimensions / Poids

Longueur	1405 mm
Largeur	42 mm
Hauteur	49 mm
Poids net	1,65 kg
Poids brut	1,77 kg

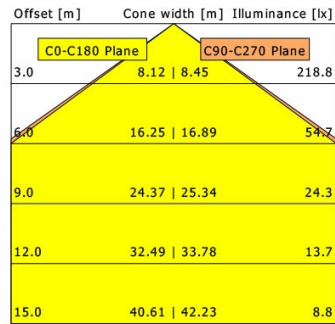


LKIPL 011.30.50/DALI

Lichtkanal 070 IP - Light-Insert (AG, 1xLED 60W 830/3000K 5360lm)



	C0	C90	C180	C270
0°	367	367	367	367
15°	348	349	348	349
30°	298	299	298	299
45°	229	234	229	234
60°	148	154	148	154
75°	65	65	65	65
90°	1	1	1	1
cd / 1000 lm				



η	LED
Efficiency	89 lm/W
Direct/Indirect	↓ 100% / ↑ 0%
System Power	60 W
UGR	X=4H, Y=8H
Reflection factors	70/50/20
UGR C0/C180	26.7
UGR C90/C270	26.7
CIE Flux Codes	48 79 96 100 100
Ra/CRI	>80

LTS