

# DWI-P 307.1720.830/OR

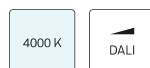


## Description

- suspension gradable rectangulaire pour éclairage direct-indirect de lieux de travail
- très simple à entretenir
- absence de radiations thermiques et UV
- corps en tôle d'acier
- embouts de fermeture moulés sous pression
- technologie antireflet avec doubles optiques en polycarbonate
- diffuseur pour éclairage direct en verre acrylique micro-prismatique avec lamelle opaque, pour lumière indirecte en verre acrylique transparent
- technologie Organic Response : capteur PIR à détection de présence et de lumière du jour (tous les appareils opèrent en maître/esclave avec communication IR)
- 2 suspensions à câble en Y réglables en hauteur (longueur : 1500 mm)
- câble de branchement transparent (à 5 conducteurs, préassemblé), boîtier de plafond en ABS blanc, bornier à 5 pôles
- ballast (convertisseur LED) intégré (avec gradation DALI)

Coloris	Réf. article	EAN
blanc	667607	4043544773081

## Options standard

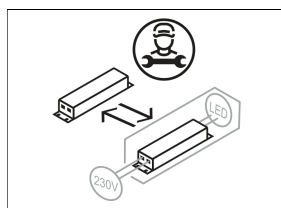
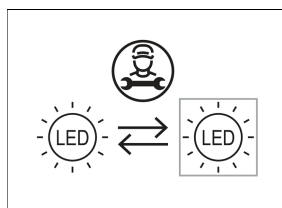
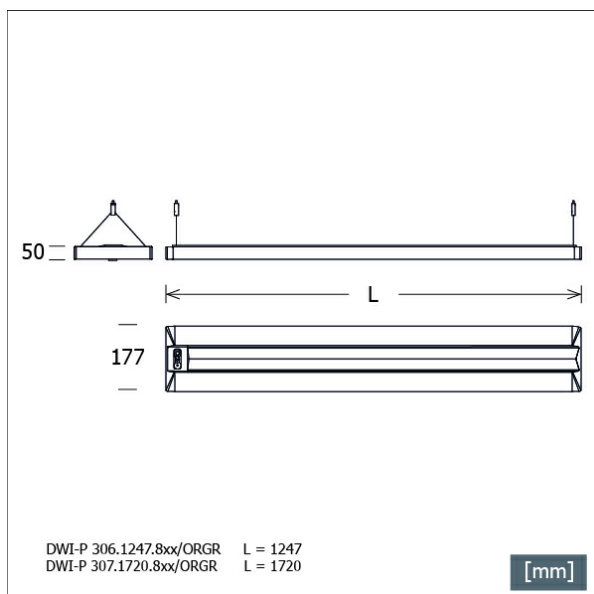


## Données d'éclairage / Normes

Lampes	LED Modul / CRI 80 / 3000 K
Durée de vie	L100 B50 50.000 h
Puissance du système	58.0 W
Flux lumineux des luminaires	7160 lm
Rendement du système	123.44 lm/W
UGR classe	≤16
Tension d'alimentation	220 - 240 V / 50 - 60 Hz
Classe de protection	I
Type de protection	IP20

## Dimensions / Poids

Longueur	1720 mm
Largeur	177 mm
Hauteur	50 mm
Poids net	4.80 kg
Poids brut	5.10 kg

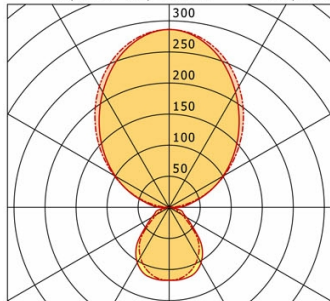


# DWI-P 307.1720.830/OR

## DWI-P 307.1720.830/OR

Dwide | Pendant (1xLED 58W 830/3000K 7160lm)

— C0/C180 cd / 1000 lm    - - - C90/C270



	C0	C90	C180	C270
0°	117	117	117	117
30°	103	93	103	93
60°	32	24	32	24
90°	16	1	16	1
120°	100	103	100	103
150°	214	225	214	225
180°	286	286	286	286
cd / 1000 lm				

LDC unsuitable for cone representation.  
The C0 angle is oversized.

<b>η</b>	LED
Efficiency	123 lm/W
Direct/Indirect	↓ 28% / ↑ 72%
System Power	58 W
<b>UGR</b>	X=4H, Y=8H
Reflection factors	70/50/20
UGR C0/C180	11.8
UGR C90/C270	<10.0
CIE Flux Codes	56 83 95 28 100
Ra/CRI	>80

LTS

## Accessoires



**ZB-OR DONGLE**  
Organic Response kit dongle IR



**ZB-OR GATEWAY**  
Organic Response passerelle IoT série Cascade