

# LK-CH 045.285.840.50.2/DALI



## Description

- module lumière pour profils Lichtkanal 045 à 28 lentilles intégrées pour éclairage de poste de travail sans reflets (UGR <= 19)
- absence de radiations thermiques et UV
- kit de câbles inclus (à 5 pôles)
- diffuseurs haute technologie intégrés en verre acrylique avec grille noire pour un haut rendement lumineux et un éclairage non éblouissant
- plaque de support en aluminium
- encastrement dans le profil sans outils
- borne à 5 pôles, préassemblée, pour câblage passant à 5 pôles
- ballast (convertisseur LED DALI, gradable) intégré

## Observations

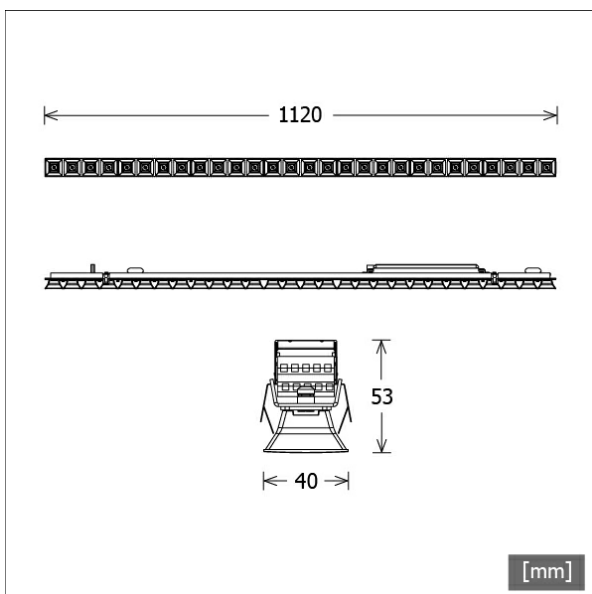
Non adapté en combinaison avec diffuseurs en verre acrylique saillants LK-Z 045 AOV.... La dilatation thermique linéaire du profil en aluminium à dT = 10 Kelvins est de 0,3 mm au mètre.

## Options standard



| Coloris | Réf. article | EAN           |
|---------|--------------|---------------|
| noir    | 665612       | 4043544749086 |

## Options spéciales

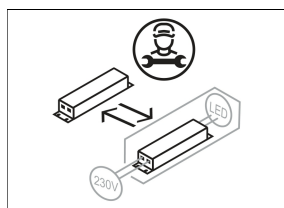
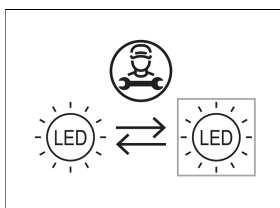


## Données d'éclairage / Normes

|                              |                              |
|------------------------------|------------------------------|
| Lampes                       | LED linear / CRI 80 / 4000 K |
| EPREL sources de lumière     | 1226371                      |
|                              | L90 B50 50.000 h             |
| Durée de vie                 | L80 B50 100.000 h            |
|                              | L80 B20 50.000 h             |
| Puissance du système         | 45.4 W                       |
| Flux lumineux des luminaires | 5340 lm                      |
| Rendement du système         | 117.62 lm/W                  |
| Rendement du module          | 209.73 lm/W                  |
| UGR classe                   | ≤19                          |
| Angle de rayonnement         | 50°                          |
| Tension d'alimentation       | 220 - 240 V / 50 - 60 Hz     |
| Classe de protection         | I                            |

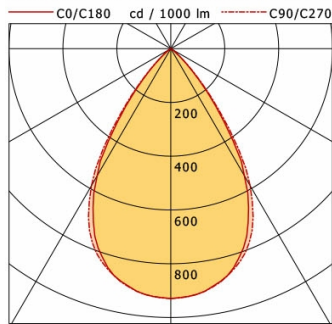
## Dimensions / Poids

|            |         |
|------------|---------|
| Longueur   | 1120 mm |
| Largeur    | 40 mm   |
| Hauteur    | 53 mm   |
| Poids net  | 0.86 kg |
| Poids brut | 1.16 kg |

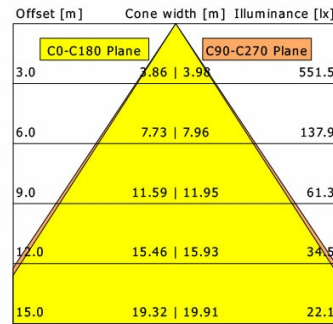


# LK-CH 045.285.840.50.2/DALI

Lichtkanal 045 | Light-Insert | Choc (1xLED 45W 840/4000K 5340lm)



|              | C0  | C90 | C180 | C270 |
|--------------|-----|-----|------|------|
| 0°           | 929 | 929 | 929  | 929  |
| 15°          | 859 | 861 | 859  | 861  |
| 30°          | 546 | 589 | 546  | 589  |
| 45°          | 95  | 103 | 95   | 103  |
| 60°          | 1   | 1   | 1    | 1    |
| 75°          | 0   | 0   | 0    | 0    |
| 90°          | 0   | 0   | 0    | 0    |
| cd / 1000 lm |     |     |      |      |



|                    |                    |
|--------------------|--------------------|
| <b>η</b>           | LED                |
| Efficiency         | 119 lm/W           |
| Direct/Indirect    | ↓ 100% / ↑ 0%      |
| System Power       | 45 W               |
| <b>UGR</b>         | X=4H, Y=8H         |
| Reflection factors | 70/50/20           |
| UGR C0/C180        | 18.8               |
| UGR C90/C270       | 18.8               |
| CIE Flux Codes     | 90 100 100 100 100 |
| Ra/CRI             | >80                |

LTS