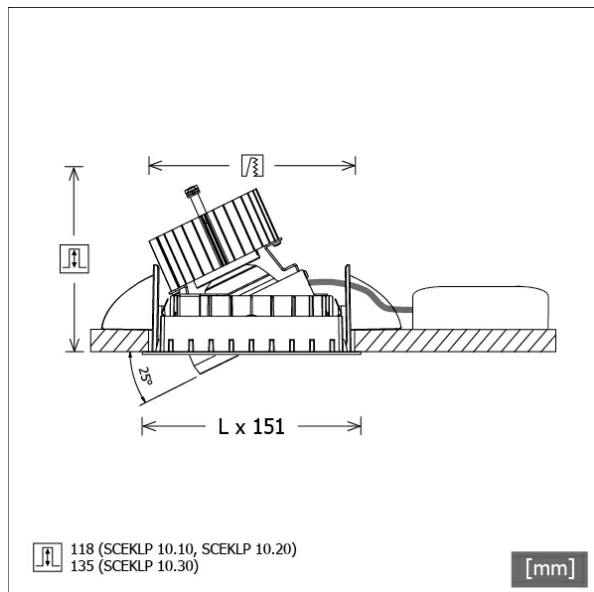


SCEKLP 10.3040.25/DALI



Coloris	Réf. article	EAN
noir	644095	4043544503220
argent	644096	4043544503237
blanc	644097	4043544503244



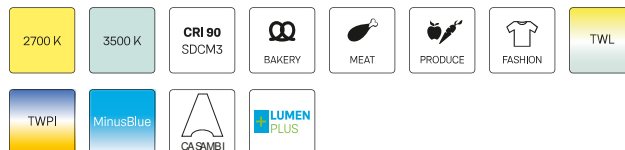
Description

- système de projecteur à encastrement flexible composé de colerettes de montage, têtes d'éclairage et ballasts (colerettes de montage à commander séparément)
- plafond réglable : à fleur ou encastré de 6 mm
- tête d'éclairage pivotante à 350° et orientable à 25°
- très simple à entretenir
- absence de radiations thermiques et UV
- tête d'éclairage composée d'une colerette frontale (magnésium moulé sous pression) et d'un anneau frontal (zinc moulé sous pression)
- gestion de la chaleur avec refroidissement passif (dissipateur thermique en aluminium)
- réflecteur-miroir en aluminium à faisceau symétrique précis pour un haut rendement lumineux et un contrôle optimal de l'éblouissement.
- la tête d'éclairage s'emboîte dans la colerette sans outils
- branchement au ballast par câble de l'appareil avec connecteur Mini-Clamp
- ballast (convertisseur LED DALI, gradable) Inklus (positionnement extérieur)

Options standard



Options spéciales



Données d'éclairage / Normes

Lampes	LED Spot / CRI 80 / 4000 K
EPREL sources de lumière	851282
Durée de vie	L90 B50 50.000 h
	L80 B50 100.000 h
	L80 B20 50.000 h
Puissance du système	32.8 W
Flux lumineux des luminaires	3810 lm
Rendement du système	116.15 lm/W
Rendement du module	162.17 lm/W
UGR classe	≤22
Zone de rayonnement	Medium Flood
Angle de rayonnement	23°
Tension d'alimentation	220 - 240 V / 50 - 60 Hz
Classe de protection	III
Type de protection	IP20

Dimensions / Poids

Longueur	125 mm
Largeur	125 mm
Hauteur	138 mm
Profondeur d'encastrement	135 mm
Diamètre de la tête lumineuse	100 mm
Poids net	1.04 kg

Spots à encastrément · Scene 1 System

SCEKLP 10.3040.25/DALI

Poids brut



LTS
LOVE TO SHINE

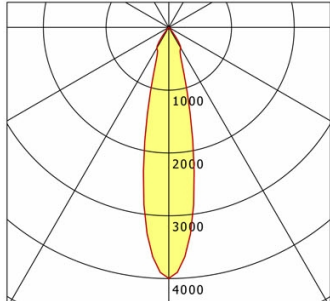
1.09 kg

SCEKLP 10.3040.25/DALI

SCEKLP 10.3040.25/DALI

Scene 1 System | Light-Head (1xLED 33W 840/4000K 3810lm)

C0/C180 cd / 1000 lm



	C0	C90	C180	C270
0°	3996	3996	3996	3996
15°	1218	1218	1218	1218
30°	381	381	381	381
45°	8	8	8	8
60°	3	3	3	3
75°	2	2	2	2
90°	0	0	0	0
cd / 1000 lm				

Offset [m] Cone width [m] Illuminance [lx]

Offset [m]	Cone width [m]	Illuminance [lx]
3.0	1.21	1691.8
6.0	2.41	423.0
9.0	3.62	188.0
12.0	4.83	105.7
15.0	6.03	67.7

η	LED
Efficiency	116 lm/W
Direct/Indirect	↓ 100% / ↑ 0%
System Power	33 W
UGR	X=4H, Y=8H
Reflection factors	70/50/20
UGR C0/C180	20.5
UGR C90/C270	20.5
CIE Flux Codes	99 99 100 100 100
Ra/CRI	>80

LTS

Accessoires



SCER 1.100
Boîtier à encastrement à 1 point de lumière



SCER 1.200
Boîtier à encastrement à 2 points de lumière



SCER 1.300
Boîtier à encastrement à 3 points de lumière



ZB-OR DONGLE
Organic Response kit dongle IR



ZB-OR GATEWAY
Organic Response passerelle IoT série Cascade



ZB-OR-R SENSOR
capteur Organic Response pour montage encastré