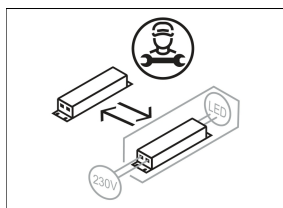
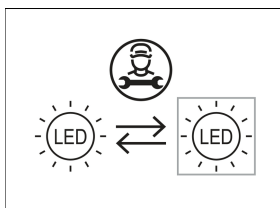
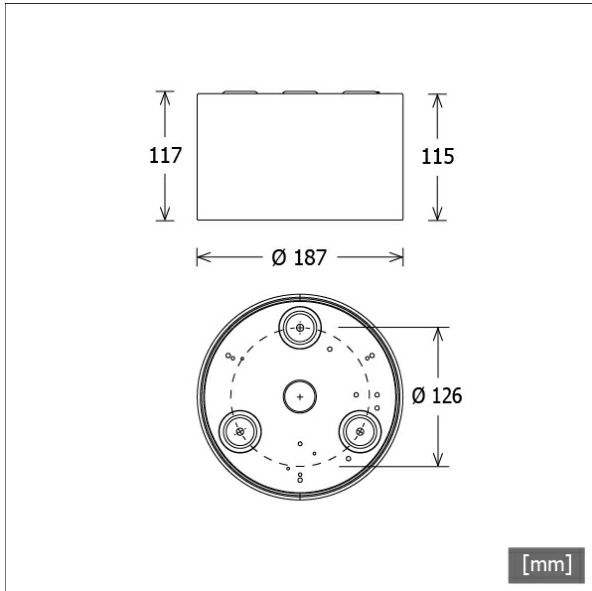


VTFS-A 101.840



Coloris	Réf. article	EAN
noir	659037	4043544782281
argent	659038	4043544782298
blanc	659039	4043544782304



Description

- downlight rond de surface pour diverses fonctions d'éclairage
- très simple à entretenir
- absence de radiations thermiques et UV
- gestion thermique innovante avec refroidissement passif
- anneau frontal et dissipateur de chaleur en aluminium moulé sous pression
- cylindre de logement en aluminium
- diffuseur micro-prismatique opale
- plaque de montage en tôle d'acier avec fixation emboîtable et câble de sécurité pour montage vissé
- borne à 5 pôles
- ballast (convertisseur LED) intégré

Options standard



Données d'éclairage / Normes

Lampes	LED Modul / CRI 80 / 4000 K
Durée de vie	L90 B50 50.000 h L80 B50 100.000 h L80 B20 50.000 h
Puissance du système	14.3 W
Flux lumineux des luminaires	1120 lm
Rendement du système	78.32 lm/W
UGR classe	≤28
Tension d'alimentation	220 - 240 V / 50 - 60 Hz
Classe de protection	I
Type de protection	IP20

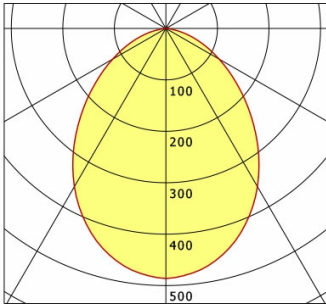
Dimensions / Poids

Diamètre extérieur	187 mm
Hauteur	117 mm
Poids net	1.02 kg
Poids brut	1.12 kg

VTFS-A 101.840

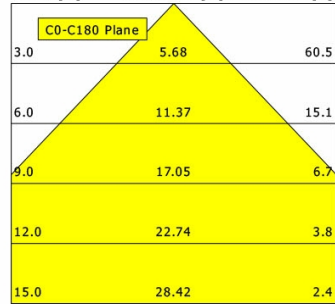
Vale-Tu Flat Small | Surface-Mounted (1xLED 14W 840/4000K 1120lm)

C0/C180 cd / 1000 lm



	C0	C90	C180	C270
0°	486	486	486	486
15°	449	449	449	449
30°	355	355	355	355
45°	230	230	230	230
60°	119	119	119	119
75°	39	39	39	39
90°	0	0	0	0
cd / 1000 lm				

Offset [m] Cone width [m] Illuminance [lx]



η	LED
Efficiency	80 lm/W
Direct/Indirect	↓ 100% / ↑ 0%
System Power	14 W
UGR	X=4H, Y=8H
Reflection factors	70/50/20
UGR C0/C180	26.2
UGR C90/C270	26.2
CIE Flux Codes	58 86 98 100 100
Ra/CRI	>80

LTS