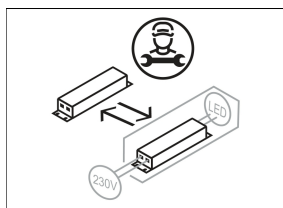
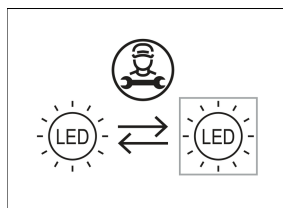
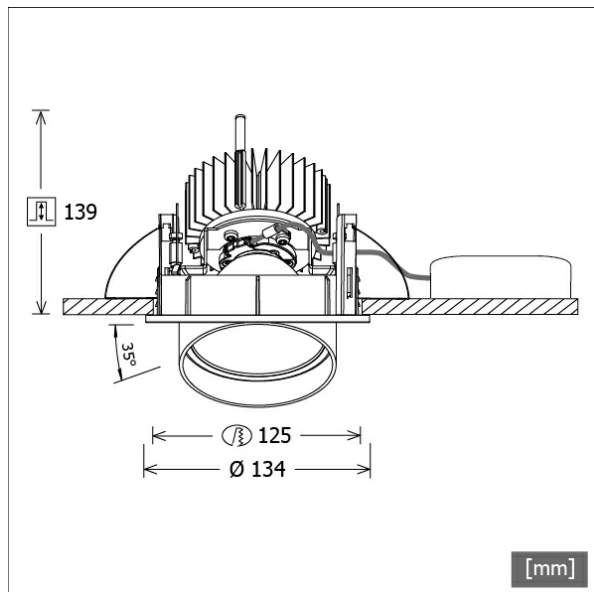


## CSALP 50.2040.50



| Coloris | Réf. article | EAN           |
|---------|--------------|---------------|
| noir    | 643519       | 4043544497253 |
| argent  | 643520       | 4043544497260 |
| blanc   | 643521       | 4043544497277 |



## Description

- projecteur à encastrement à tête d'éclairage conique
- adapté à l'éclairage de surfaces verticales
- lampe pivotante à 350° et tête extractible à 35°
- très simple à entretenir
- absence de radiations thermiques et UV
- gestion de la chaleur avec refroidissement passif (dissipateur thermique en aluminium)
- réflecteur-miroir en aluminium à faisceau symétrique précis pour un haut rendement lumineux et un contrôle optimal de l'éblouissement.
- anneau de montage/frontal et tête d'éclairage en zinc moulé sous pression
- verre de protection transparent
- montage au plafond sans outils à l'aide de ressorts de serrage rapide (réglage automatique de l'épaisseur du plafond)
- Leuchte und Betriebsgerät über Kabel (Länge: 500 mm) fest verbunden, Betriebsgerät fertig für Netzanschluss
- ballast (convertisseur LED) Inklus (positionnement extérieur)

## Options standard



## Options spéciales



## Données d'éclairage / Normes

|                              |                            |
|------------------------------|----------------------------|
| Lampes                       | LED Spot / CRI 80 / 4000 K |
| EPREL sources de lumière     | 848119                     |
| Durée de vie                 | L90 B50 50.000 h           |
|                              | L80 B50 100.000 h          |
|                              | L80 B20 50.000 h           |
| Puissance du système         | 27,0 W                     |
| Flux lumineux des luminaires | 2760 lm                    |
| Rendement du système         | 102,22 lm/W                |
| Rendement du module          | 160,37 lm/W                |
| UGR classe                   | ≤22                        |
| Angle de rayonnement         | 50°                        |
| Tension d'alimentation       | 220 - 240 V / 50 - 60 Hz   |
| Classe de protection         | II                         |
| Type de protection           | IP20                       |

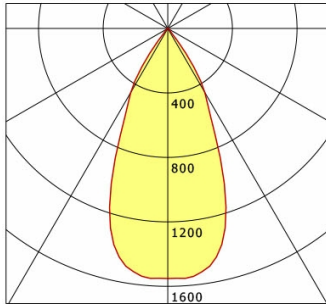
## Dimensions / Poids

|                           |               |
|---------------------------|---------------|
| Diamètre extérieur        | 134 mm        |
| Hauteur                   | 144 mm        |
| Découpe (Ø)               | 125 mm        |
| Épaisseur plafond         | 1,0 - 25,0 mm |
| Profondeur d'encastrement | 139 mm        |
| Poids net                 | 1,24 kg       |
| Poids brut                | 1,32 kg       |

# CSALP 50.2040.50

CSA 50 (1xLED 27W 840/4000K 2760lm 50 °)

C0/C180 cd / 1000 lm



|              | C0   | C90  | C180 | C270 |
|--------------|------|------|------|------|
| 0°           | 1551 | 1551 | 1551 | 1551 |
| 15°          | 1339 | 1339 | 1339 | 1339 |
| 30°          | 458  | 458  | 458  | 458  |
| 45°          | 17   | 17   | 17   | 17   |
| 60°          | 6    | 6    | 6    | 6    |
| 75°          | 5    | 5    | 5    | 5    |
| 90°          | 0    | 0    | 0    | 0    |
| cd / 1000 lm |      |      |      |      |

Offset [m] Cone width [m] Illuminance [lx]

| Offset [m] | Cone width [m] | Illuminance [lx] |
|------------|----------------|------------------|
| 3.0        | 2.58           | 475.8            |
| 6.0        | 5.17           | 118.9            |
| 9.0        | 7.75           | 52.9             |
| 12.0       | 10.33          | 29.7             |
| 15.0       | 12.91          | 19.0             |

|                    |                   |
|--------------------|-------------------|
| <b>η</b>           | LED               |
| Efficiency         | 102 lm/W          |
| Direct/Indirect    | ↓ 100% / ↑ 0%     |
| System Power       | 27 W              |
| <b>UGR</b>         | X=4H, Y=8H        |
| Reflection factors | 70/50/20          |
| UGR C0/C180        | 20.7              |
| UGR C90/C270       | 20.7              |
| CIE Flux Codes     | 97 99 100 100 100 |
| Ra/CRI             | >80               |

LTS

## Accessoires



ZDAR 125.145-205

Anneau de compensation pour trous de 145 - 205 mm