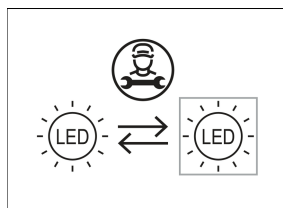
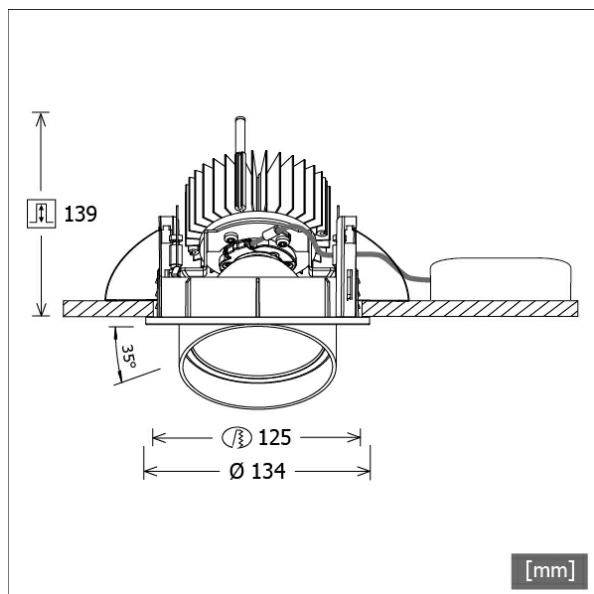


## CSALP 50.2030.35



Coloris	Réf. article	EAN
noir	643489	4043544496959
argent	643490	4043544496966
blanc	643491	4043544496973



## Description

- projecteur à encastrement à tête d'éclairage conique
- adapté à l'éclairage de surfaces verticales
- lampe pivotante à 350° et tête extractible à 35°
- très simple à entretenir
- absence de radiations thermiques et UV
- gestion de la chaleur avec refroidissement passif (dissipateur thermique en aluminium)
- réflecteur-miroir en aluminium à faisceau symétrique précis pour un haut rendement lumineux et un contrôle optimal de l'éblouissement.
- anneau de montage/frontal et tête d'éclairage en zinc moulé sous pression
- verre de protection transparent
- montage au plafond sans outils à l'aide de ressorts de serrage rapide (réglage automatique de l'épaisseur du plafond)
- Leuchte und Betriebsgerät über Kabel (Länge: 500 mm) fest verbunden, Betriebsgerät fertig für Netzanschluss
- ballast (convertisseur LED) Inklus (positionnement extérieur)

## Options standard



## Options spéciales



## Données d'éclairage / Normes

Lampes	LED Spot / CRI 80 / 3000 K
EPREL sources de lumière	848117
Durée de vie	L90 B50 50.000 h
	L80 B50 100.000 h
	L80 B20 50.000 h
Puissance du système	27,0 W
Flux lumineux des luminaires	2680 lm
Rendement du système	99.25 lm/W
Rendement du module	156.64 lm/W
UGR classe	≤22
Angle de rayonnement	35°
Tension d'alimentation	220 - 240 V / 50 - 60 Hz
Classe de protection	II
Type de protection	IP20

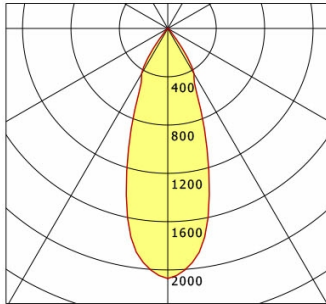
## Dimensions / Poids

Diamètre extérieur	134 mm
Hauteur	144 mm
Découpe (Ø)	125 mm
Épaisseur plafond	1,0 - 25,0 mm
Profondeur d'encastrement	139 mm
Poids net	1.24 kg
Poids brut	1.32 kg

# CSALP 50.2030.35

CSA 50 (1xLED 27W 830/3000K 2680lm 35 °)

C0/C180 cd / 1000 lm



	C0	C90	C180	C270
0°	2071	2071	2071	2071
15°	1325	1325	1325	1325
30°	434	434	434	434
45°	19	19	19	19
60°	7	7	7	7
75°	4	4	4	4
90°	0	0	0	0
cd / 1000 lm				

Offset [m] Cone width [m] Illuminance [lx]

Offset [m]	Cone width [m]	Illuminance [lx]
3.0	1.97	616.7
6.0	3.95	154.2
9.0	5.92	68.5
12.0	7.89	38.5
15.0	9.86	24.7

<b>η</b>	LED
Efficiency	99 lm/W
Direct/Indirect	↓ 100% / ↑ 0%
System Power	27 W
<b>UGR</b>	X=4H, Y=8H
Reflection factors	70/50/20
UGR C0/C180	20.7
UGR C90/C270	20.7
CIE Flux Codes	97 99 100 100 100
Ra/CRI	>80

LTS

## Accessoires



### ZDAR 125.145-205

Anneau de compensation pour trous de 145 - 205 mm