

LKIPL 011.40.20/DALI



Description

- module lumière en tôle d'acier avec modules LED intégrés pour lumière directe
- absence de radiations thermiques et UV
- gestion thermique avec refroidissement passif
- possibilité de réaliser des bandes de toutes les longueurs
- diffuseur en PMMA bombé pour une diffusion homogène de la lumière
- fixation sur le profil Lichtkanal avec loquet tournant
- borne à 5 pôles, préassemblée, pour câblage passant à 7 pôles
- ballast (convertisseur LED DALI, gradable) intégré

Observations

Ce module de lumière n'est pas adapté aux lampes simples. La dilatation thermique linéaire du profil en aluminium à $dT = 10$ Kelvins est de 0,3 mm au mètre.

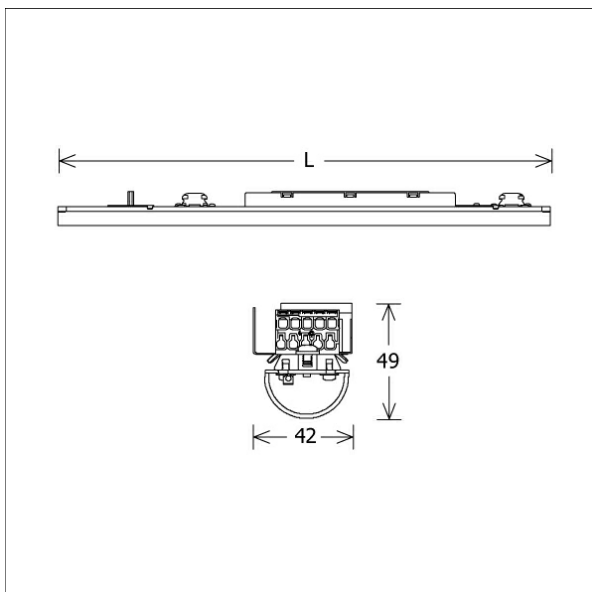
Options standard



Options spéciales



Coloris	Réf. article	EAN
	645281	4043544525901



Données d'éclairage / Normes

Lampes	LED linear / CRI 80 / 4000 K
Durée de vie	L90 B50 50.000 h L80 B50 100.000 h L80 B20 50.000 h
Puissance du système	24.0 W
Flux lumineux des luminaires	2120 lm
Rendement du système	88.33 lm/W
Rendement du module	136.00 lm/W
UGR classe	≤28
Tension d'alimentation	220 - 240 V / 50 - 60 Hz
Classe de protection	I

Dimensions / Poids

Longueur	565 mm
Largeur	42 mm
Hauteur	49 mm
Poids net	0.89 kg
Poids brut	0.94 kg

