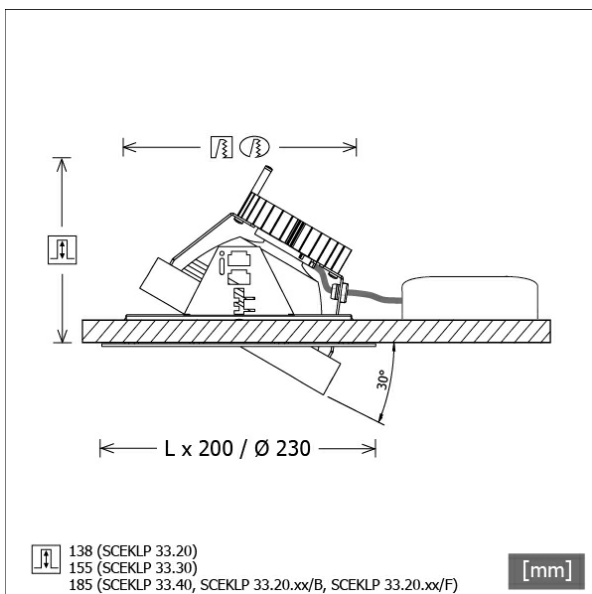


SCEKLP 33.20.35/B



Coloris	Réf. article	EAN
noir	638480	4043544421593
argent	638481	4043544421609
blanc	638482	4043544421616



Description

- système de projecteur à encastrement flexible pour éclairage spécial de produits de boulangerie/pâtisserie composé de collerettes de montage, têtes d'éclairage et ballasts (collerettes d'éclairage à commander séparément)
- tête lampe orientable à 30° sur joints cardaniques
- très simple à entretenir
- absence de radiations thermiques et UV
- gestion de la chaleur avec refroidissement passif (dissipateur thermique en aluminium)
- suspensions cardaniques en zinc moulé sous pression
- réflecteur-miroir en aluminium à faisceau symétrique précis pour un haut rendement lumineux et un contrôle optimal de l'éblouissement.
- verre de protection transparent
- montage sans outils dans la collerette d'encastrement avec ressorts de maintien flexibles
- branchement au ballast par câble de l'appareil avec connecteur Mini-Clamp
- ballast (convertisseur LED) Inklus (positionnement extérieur)

Options standard



Options spéciales



Données d'éclairage / Normes

Lampes	LED Spot Bakery
EPREL sources de lumière	832579
Durée de vie	L90 B50 50.000 h L80 B50 100.000 h L80 B20 50.000 h
Puissance du système	36.1 W
Flux lumineux des luminaires	3480 lm
Rendement du système	96.39 lm/W
Rendement du module	109.90 lm/W
UGR classe	≤19
Zone de rayonnement	Medium Flood
Angle de rayonnement	30°
Tension d'alimentation	220 - 240 V / 50 - 60 Hz
Classe de protection	III
Type de protection	IP20

Dimensions / Poids

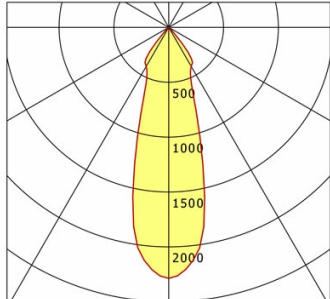
Hauteur	140 mm
Profondeur d'encastrement	185 mm
Diamètre de la tête lumineuse	155 mm
Poids net	1.36 kg
Poids brut	1.42 kg

SCEKLP 33.20.35/B

SCEKLP 33.20.35/B

Scene 33 System | Light-Head (1xLED 36W BAKERY 3480lm 35°)

C0/C180 cd / 1000 lm



	C0	C90	C180	C270
0°	2287	2287	2287	2287
15°	1155	1155	1155	1155
30°	412	412	412	412
45°	22	22	22	22
60°	4	4	4	4
75°	2	2	2	2
90°	0	0	0	0
cd / 1000 lm				

Offset [m] Cone width [m] Illuminance [lx]

Offset [m]	Cone width [m]	Illuminance [lx]
3.0	1.62	884.1
6.0	3.24	221.0
9.0	4.86	98.2
12.0	6.48	55.3
15.0	8.09	35.4

η	LED
Efficiency	97 lm/W
Direct/Indirect	↓ 100% / ↑ 0%
System Power	36 W
UGR	X=4H, Y=8H
Reflection factors	70/50/20
UGR C0/C180	19.3
UGR C90/C270	19.3
CIE Flux Codes	97 99 100 100 100
Ra/CRI	---

LTS

Accessoires



SCER 33.100
Boîtier à encastrément à 1 point de lumière



SCER 33.200
Boîtier à encastrément à 2 points de lumière



SCER 33.300
Boîtier à encastrément à 3 points de lumière



SCER 33.400
Boîtier à encastrément à 4 points de lumière