

# LKIPL 010.40.30



## Description

- module lumière en tôle d'acier avec modules LED intégrés pour lumière directe
- absence de radiations thermiques et UV
- gestion thermique avec refroidissement passif
- possibilité de réaliser des bandes de toutes les longueurs
- diffuseur en PMMA bombé pour une diffusion homogène de la lumière
- fixation sur le profil Lichtkanal avec loquet tournant
- borne à 5 pôles, préassemblée, pour câblage passant à 5 pôles
- ballast (convertisseur LED) intégré

## Observations

La dilatation thermique linéaire du profil en aluminium à  $dT = 10$  Kelvins est de 0,3 mm au mètre.

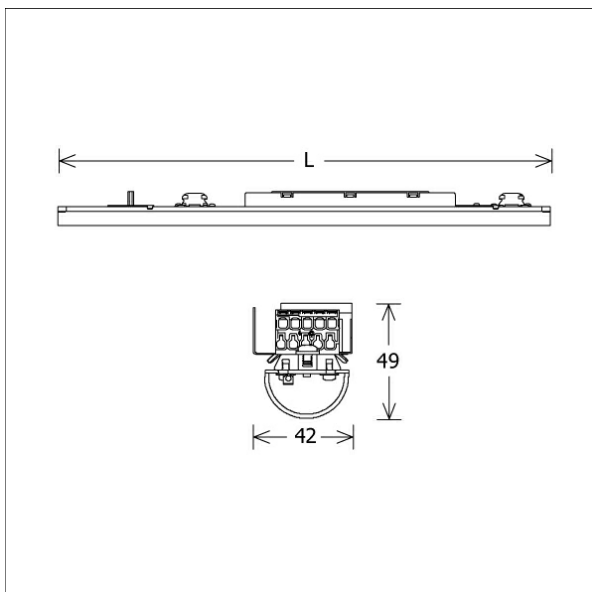
## Options standard



## Options spéciales



Coloris	Réf. article	EAN
	645260	4043544525697

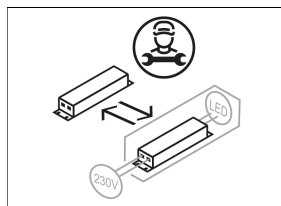
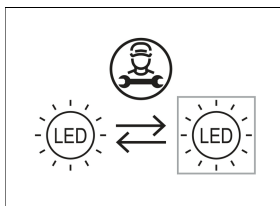


## Données d'éclairage / Normes

Lampes	LED linéar / CRI 80 / 4000 K
EPREL sources de lumière	833878 833873
	L90 B50 50.000 h
Durée de vie	L80 B50 100.000 h
	L80 B20 50.000 h
Puissance du système	15.0 W
Flux lumineux des luminaires	1510 lm
Rendement du système	100.66 lm/W
Rendement du module	187.99 lm/W
UGR classe	≤25
Tension d'alimentation	220 - 240 V / 50 - 60 Hz
Classe de protection	I

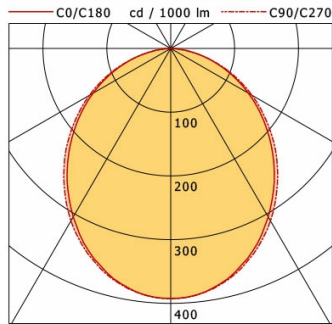
## Dimensions / Poids

Longueur	845 mm
Largeur	42 mm
Hauteur	49 mm
Poids net	1.06 kg
Poids brut	1.13 kg

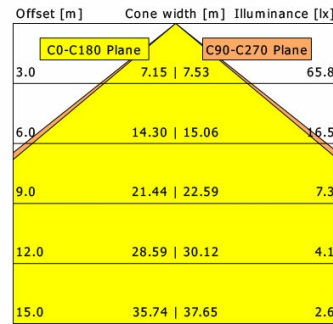


# LKIPL 010.40.30

Lichtkanal 070 IP - Light-Insert (AG, 1xLED 15W 840/4000K 1510lm)



	C0	C90	C180	C270
0°	392	392	392	392
15°	369	371	369	371
30°	305	312	305	312
45°	224	233	224	233
60°	140	147	140	147
75°	60	61	60	61
90°	1	1	1	1
cd / 1000 lm				



<b>η</b>	LED
Efficiency	101 lm/W
Direct/Indirect	↓ 100% / ↑ 0%
System Power	15 W
<b>UGR</b>	X=4H, Y=8H
Reflection factors	70/50/20
UGR C0/C180	23.6
UGR C90/C270	23.7
CIE Flux Codes	50 80 96 100 100
Ra/CRI	>80

LTS