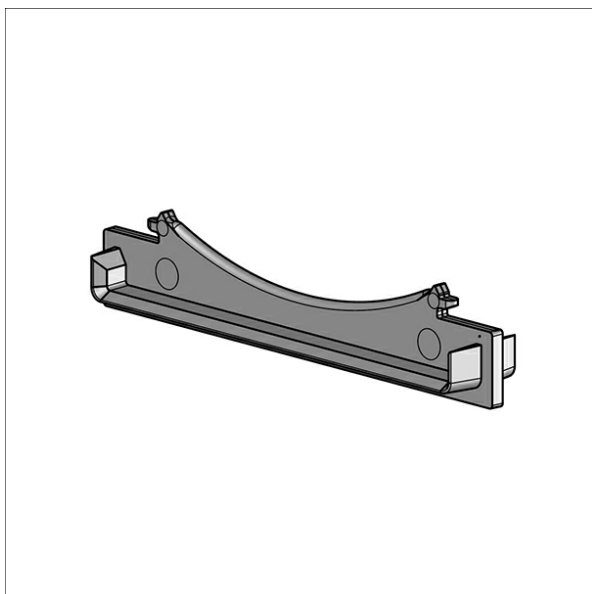


## LK-Z 060 AOV-K-002



### Description

- pièce de couverture opale saillante en polycarbonate
- pour profil en verre acrylique LK-Z 060 AOV-002/...
- raccordement au profil Lichtkanal sans outils

### Observations

Jusqu'à une longueur = 3000 mm, il est nécessaire de disposer d'un seul élément de masquage. À partir d'une longueur > 3000 mm, il est nécessaire de disposer d'un élément de masquage tous les 1500 mm supplémentaires.

### Dimensions / Poids

Longueur	2 mm
Largeur	69 mm
Hauteur	10 mm
Poids net	0.01 kg
Poids brut	0.01 kg

Coloris	Réf. article	EAN
	662576	4043544716224