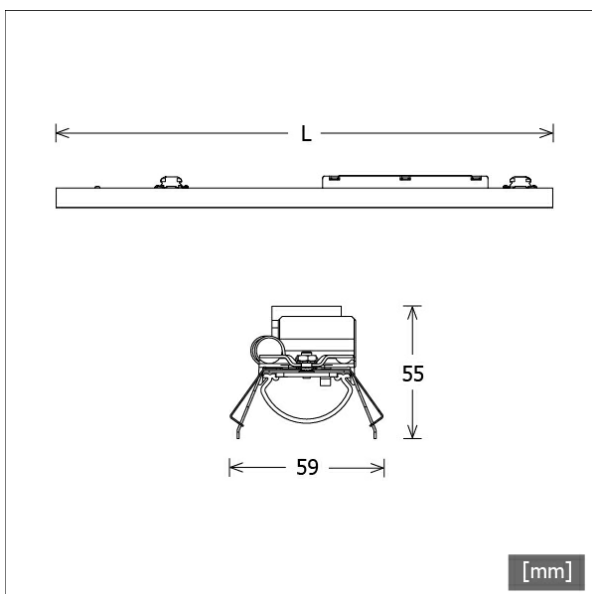


LKIPL 070.1040.1125.1



Coloris	Réf. article	EAN
	659359	4043544785589



Description

- module lumière en tôle d'acier avec modules LED intégrés pour lumière directe
- absence de radiations thermiques et UV
- gestion thermique avec refroidissement passif
- possibilité de réaliser des bandes de toutes les longueurs
- diffuseur en PMMA bombé pour une diffusion homogène de la lumière
- raccordement au profil Lichtkanal sans outils
- borne à 5 pôles préassemblées, pour câblage passant
- ballast (convertisseur LED) intégré

Observations

La dilatation thermique linéaire du profil en aluminium à $dT = 10$ Kelvins est de 0,3 mm au mètre.

Options standard



Options spéciales



Données d'éclairage / Normes

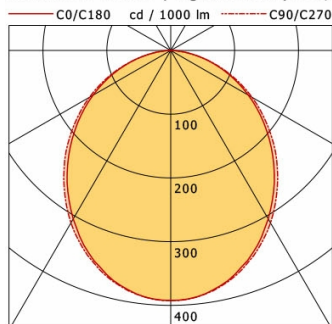
Lampes	LED linéar / CRI 80 / 4000 K
EPREL sources de lumière	833895
Durée de vie	L90 B50 50.000 h L80 B50 100.000 h L80 B20 50.000 h
Puissance du système	18.9 W
Flux lumineux des luminaires	2020 lm
Rendement du système	106.87 lm/W
Rendement du module	187.16 lm/W
UGR classe	≤25
Tension d'alimentation	220 - 240 V / 50 - 60 Hz
Classe de protection	I

Dimensions / Poids

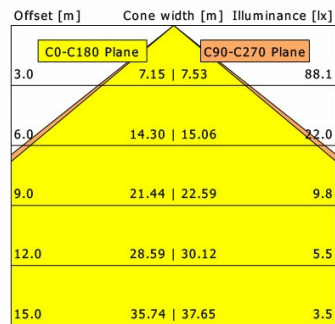
Longueur	1125 mm
Largeur	59 mm
Hauteur	55 mm
Poids net	1.47 kg
Poids brut	1.55 kg

LKIPL 070.1040.1125.1

Lichtkanal 070 IP | Light-Insert (AOB, 1xLED 19W 840/4000K 2020lm)



	C0	C90	C180	C270
0°	392	392	392	392
15°	369	371	369	371
30°	305	312	305	312
45°	224	233	224	233
60°	140	147	140	147
75°	60	61	60	61
90°	1	1	1	1
cd / 1000 lm				



η	LED
Efficiency	106 lm/W
Direct/Indirect	↓ 100% / ↑ 0%
System Power	19 W
UGR	X=4H, Y=8H
Reflection factors	70/50/20
UGR C0/C180	23.6
UGR C90/C270	23.7
CIE Flux Codes	50 80 96 100 100
Ra/CRI	>80

LTS