

# LK-CH 045.285.830.50.2/DALI



## Description

- module lumière pour profils Lichtkanal 045 à 28 lentilles intégrées pour éclairage de poste de travail sans reflets (UGR <= 19)
- absence de radiations thermiques et UV
- kit de câbles inclus (à 5 pôles)
- diffuseurs haute technologie intégrés en verre acrylique avec grille noire pour un haut rendement lumineux et un éclairage non éblouissant
- plaque de support en aluminium
- encastrement dans le profil sans outils
- borne à 5 pôles, préassemblée, pour câblage passant à 5 pôles
- ballast (convertisseur LED DALI, gradable) intégré

## Observations

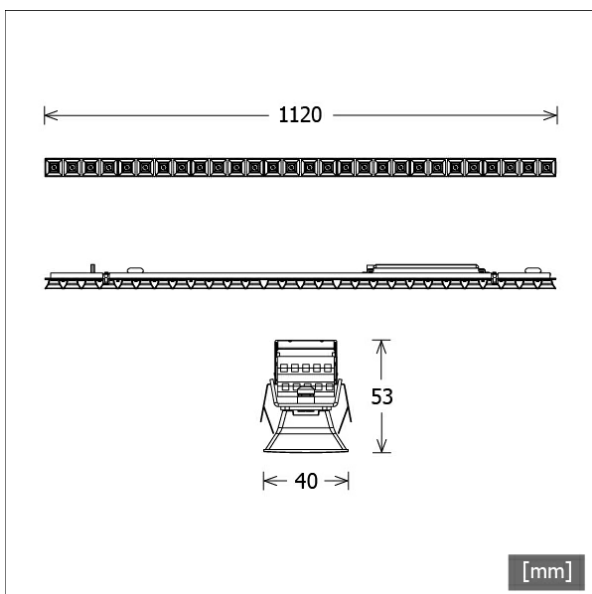
Non adapté en combinaison avec diffuseurs en verre acrylique saillants LK-Z 045 AOV.... La dilatation thermique linéaire du profil en aluminium à dT = 10 Kelvins est de 0,3 mm au mètre.

## Options standard



Coloris	Réf. article	EAN
noir	665610	4043544749062

## Options spéciales

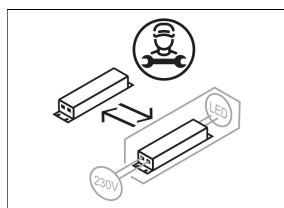
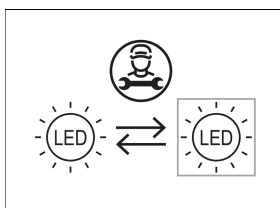


## Données d'éclairage / Normes

Lampes	LED linear / CRI 80 / 3000 K
EPREL sources de lumière	1226369
	L90 B50 50.000 h
Durée de vie	L80 B50 100.000 h
	L80 B20 50.000 h
Puissance du système	45.4 W
Flux lumineux des luminaires	5070 lm
Rendement du système	111.67 lm/W
Rendement du module	198.80 lm/W
UGR classe	≤19
Angle de rayonnement	50°
Tension d'alimentation	220 - 240 V / 50 - 60 Hz
Classe de protection	I

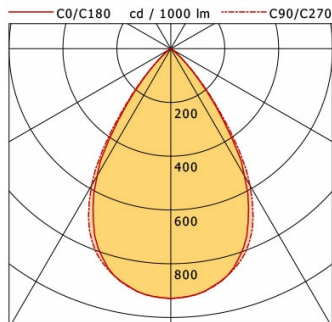
## Dimensions / Poids

Longueur	1120 mm
Largeur	40 mm
Hauteur	53 mm
Poids net	0.86 kg
Poids brut	1.16 kg



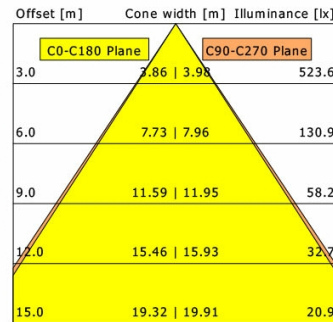
# LK-CH 045.285.830.50.2/DALI

Lichtkanal 045 | Light-Insert | Choc (1xLED 45W 830/3000K 5070lm)



	C0	C90	C180	C270
0°	929	929	929	929
15°	859	861	859	861
30°	546	589	546	589
45°	95	103	95	103
60°	1	1	1	1
75°	0	0	0	0
90°	0	0	0	0

cd / 1000 lm



<b>η</b>	LED
Efficiency	113 lm/W
Direct/Indirect	↓ 100% / ↑ 0%
System Power	45 W
<b>UGR</b>	X=4H, Y=8H
Reflection factors	70/50/20
UGR C0/C180	18.6
UGR C90/C270	18.6
CIE Flux Codes	90 100 100 100 100
Ra/CRI	>80

LTS