

# LKIPL 007.30.25



## Description

- module lumière en tôle d'acier avec modules LED intégrés pour lumière directe
- absence de radiations thermiques et UV
- gestion thermique avec refroidissement passif
- possibilité de réaliser des bandes de toutes les longueurs
- diffuseur en PMMA bombé pour une diffusion homogène de la lumière
- fixation sur le profil Lichtkanal avec loquet tournant
- borne à 5 pôles, préassemblée, pour câblage passant à 5 pôles
- ballast (convertisseur LED) intégré

## Observations

La dilatation thermique linéaire du profil en aluminium à dT = 10 Kelvins est de 0,3 mm au mètre.

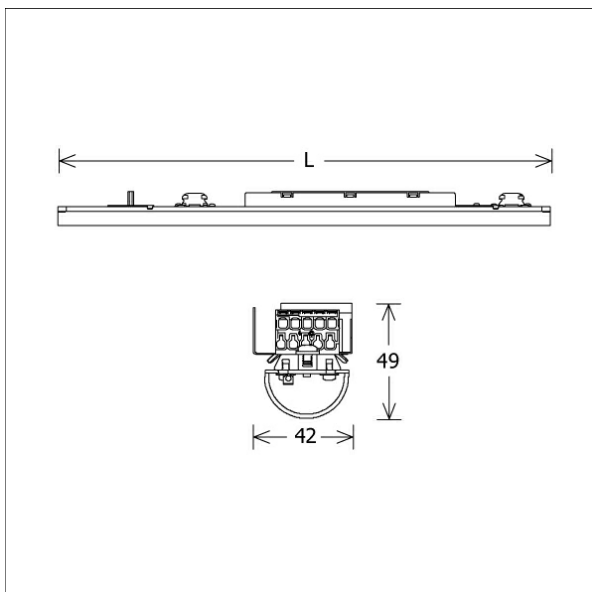
## Options standard



## Options spéciales



Coloris	Réf. article	EAN
	645222	4043544525314

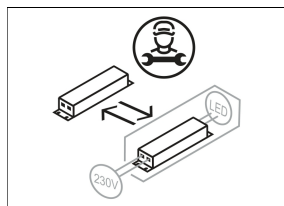
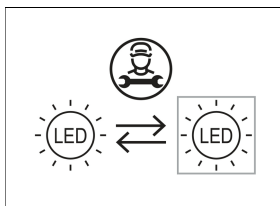


## Données d'éclairage / Normes

Lampes	LED linear / CRI 80 / 3000 K
EPREL sources de lumière	833877 833867
	L90 B50 50.000 h
Durée de vie	L80 B50 100.000 h
	L80 B20 50.000 h
Puissance du système	11.0 W
Flux lumineux des luminaires	870 lm
Rendement du système	79.09 lm/W
Rendement du module	176.83 lm/W
UGR classe	≤25
Tension d'alimentation	220 - 240 V / 50 - 60 Hz
Classe de protection	I

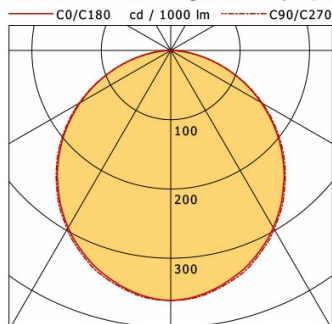
## Dimensions / Poids

Longueur	705 mm
Largeur	42 mm
Hauteur	49 mm
Poids net	0.94 kg
Poids brut	1.01 kg

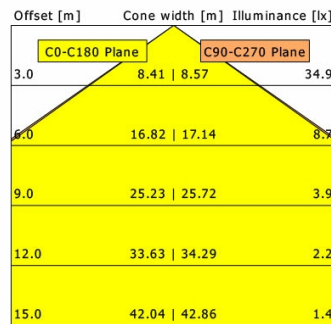


# LKIPL 007.30.25

Lichtkanal 070 IP - Light-Insert (AG, 1xLED 11W 830/3000K 870lm)



	C0	C90	C180	C270
0°	361	361	361	361
15°	341	344	341	344
30°	295	298	295	298
45°	230	232	230	232
60°	151	153	151	153
75°	67	66	67	66
90°	0	1	0	1
cd / 1000 lm				



<b>η</b>	LED
Efficiency	79 lm/W
Direct/Indirect	↓ 100% / ↑ 0%
System Power	11 W
<b>UGR</b>	X=4H, Y=8H
Reflection factors	70/50/20
UGR C0/C180	22.9
UGR C90/C270	22.8
CIE Flux Codes	47 79 95 100 100
Ra/CRI	>80

LTS