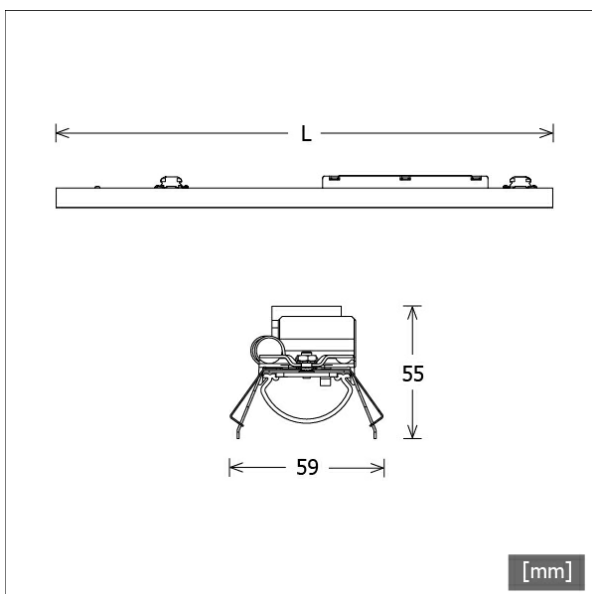


# LKIPL 070.1140.1405.1



Coloris	Réf. article	EAN
	659385	4043544785848



## Description

- module lumière en tôle d'acier avec modules LED intégrés pour lumière directe
- absence de radiations thermiques et UV
- gestion thermique avec refroidissement passif
- possibilité de réaliser des bandes de toutes les longueurs
- diffuseur en PMMA bombé pour une diffusion homogène de la lumière
- raccordement au profil Lichtkanal sans outils
- borne à 5 pôles préassemblées, pour câblage passant
- ballast (convertisseur LED) intégré

## Observations

La dilatation thermique linéaire du profil en aluminium à dT = 10 Kelvins est de 0,3 mm au mètre.

## Options standard



## Options spéciales



## Données d'éclairage / Normes

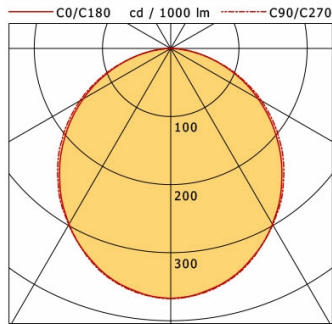
Lampes	LED linéar / CRI 80 / 4000 K
Durée de vie	L90 B50 50.000 h L80 B50 100.000 h L80 B20 50.000 h
Puissance du système	53,2 W
Flux lumineux des luminaires	5540 lm
Rendement du système	104,13 lm/W
Rendement du module	164,17 lm/W
UGR classe	≤28
Tension d'alimentation	220 - 240 V / 50 - 60 Hz
Classe de protection	I

## Dimensions / Poids

Longueur	1405 mm
Largeur	59 mm
Hauteur	55 mm
Poids net	1,79 kg
Poids brut	1,89 kg

# LKIPL 070.1140.1405.1

Lichtkanal 070 IP | Light-Insert (AOB, 1xLED 53W 840/4000K 5540lm)



	C0	C90	C180	C270
0°	367	367	367	367
15°	348	349	348	349
30°	298	299	298	299
45°	229	234	229	234
60°	148	154	148	154
75°	65	65	65	65
90°	1	1	1	1
cd / 1000 lm				

Offset [m]	Cone width [m]		Illuminance [lx]
3.0	8.12	8.45	226.1
5.0	16.25	16.89	56.5
9.0	24.37	25.34	25.1
12.0	32.49	33.78	14.1
15.0	40.61	42.23	9.0

<b>η</b>	LED
Efficiency	105 lm/W
Direct/Indirect	↓ 100% / ↑ 0%
System Power	53 W
<b>UGR</b>	X=4H, Y=8H
Reflection factors	70/50/20
UGR C0/C180	26.8
UGR C90/C270	26.8
CIE Flux Codes	48 79 96 100 100
Ra/CRI	>80

LTS