

ORYO-T 101.940.25/DALI-ST



Description

- projecteur sur rail, flexible filigrané à tête d'éclairage légèrement conique
- tête d'éclairage tournant sur 355° et pivotant sur 90° grâce à un bras articulé intégré
- très simple à entretenir
- absence de radiations thermiques et UV
- Écran filtrant et anneau décoratif anti-éblouissement disponibles en tant qu'accessoires
- tête lampe en aluminium moulé sous pression
- gestion thermique innovante avec refroidissement passif intégré
- réflecteur miroir en aluminium à hautes performances à faisceau symétrique précis pour un haut rendement lumineux et un éclairage non éblouissant
- anneau frontal intérieur noir en matière thermoplastique
- verre acrylique de protection transparent
- adaptateur pour rail triphasé (ONETrack) avec ballast DALI intégré

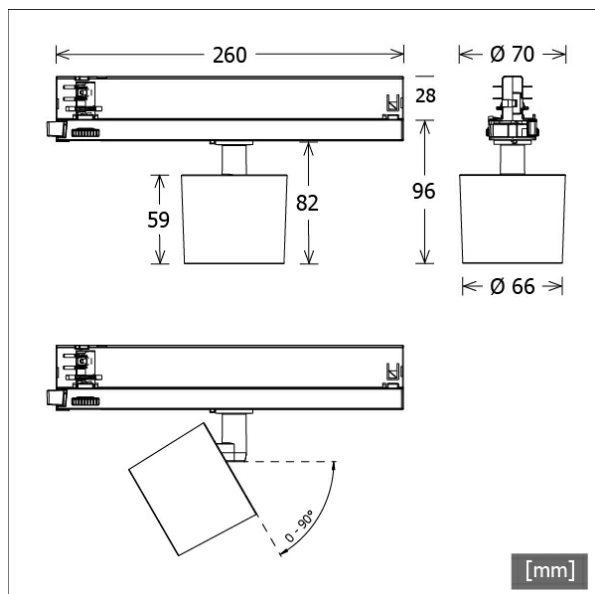
Observations

Compatible avec les rails ONETrack et Global Trac PULSE. Non compatible avec les rails ONETrack Trimless.

Options standard



| Coloris | Réf. article | EAN |
|---------|--------------|---------------|
| noir | 664050 | 4043544731821 |
| blanc | 664051 | 4043544731838 |
| argent | 664524 | 4043544736598 |

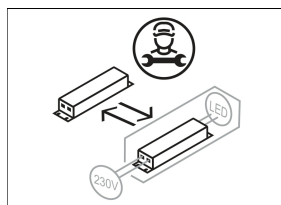


Données d'éclairage / Normes

| | |
|------------------------------|---|
| Lampes | LED Spot / CRI 90 / 4000 K |
| EPREL sources de lumière | 854571 |
| Durée de vie | L90 B50 50.000 h L80 B50 100.000 h L80 B20 50.000 h |
| Puissance du système | 20.0 W |
| Flux lumineux des luminaires | 1820 lm |
| Rendement du système | 91.00 lm/W |
| Rendement du module | 140.95 lm/W |
| UGR classe | ≤19 |
| Zone de rayonnement | Medium Flood |
| Angle de rayonnement | 30° |
| Tension d'alimentation | 220 - 240 V / 50 - 60 Hz |
| Classe de protection | II |
| Type de protection | IP20 |

Dimensions / Poids

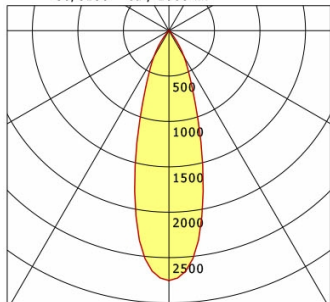
| | |
|-------------------------------|---------|
| Longueur | 260 mm |
| Largeur | 66 mm |
| Hauteur | 96 mm |
| Diamètre de la tête lumineuse | 66 mm |
| Poids net | 0.46 kg |
| Poids brut | 0.56 kg |



ORYO-T 101.940.25/DALI-ST

Oryo 100 | Track-Mounted (1xLED 20W 940/4000K 1820lm 25°)

C0/C180 cd / 1000 lm



| | C0 | C90 | C180 | C270 |
|--------------|------|------|------|------|
| 0° | 2753 | 2753 | 2753 | 2753 |
| 15° | 1403 | 1403 | 1403 | 1403 |
| 30° | 332 | 332 | 332 | 332 |
| 45° | 17 | 17 | 17 | 17 |
| 60° | 7 | 7 | 7 | 7 |
| 75° | 2 | 2 | 2 | 2 |
| 90° | 0 | 0 | 0 | 0 |
| cd / 1000 lm | | | | |

Offset [m] Cone width [m] Illuminance [lx]

| Offset [m] | Cone width [m] | Illuminance [lx] |
|------------|----------------|------------------|
| 3.0 | 1.63 | 556.7 |
| 6.0 | 3.26 | 139.2 |
| 9.0 | 4.89 | 61.9 |
| 12.0 | 6.53 | 34.8 |
| 15.0 | 8.16 | 22.3 |

| | |
|--------------------|-------------------|
| η | LED |
| Efficiency | 91 lm/W |
| Direct/Indirect | ↓ 100% / ↑ 0% |
| System Power | 20 W |
| UGR | X=4H, Y=8H |
| Reflection factors | 70/50/20 |
| UGR C0/C180 | 19.4 |
| UGR C90/C270 | 19.4 |
| CIE Flux Codes | 97 99 100 100 100 |
| Ra/CRI | >90 |

LTS

Accessoires



ST-A 10/9000A-1-ST
rail extérieur ONETrack Advance avec bus données
(longueur : 1000 mm)



ST-A 20/9000A-2-ST
rail extérieur ONETrack Advance avec bus données
(longueur : 2000 mm)



ST-A 30/9000A-3-ST
rail extérieur ONETrack Advance avec bus données
(longueur : 3000 mm)



ST-A 40/9000A-4-ST
rail extérieur ONETrack Advance avec bus données
(longueur : 4000 mm)



ST-E 10/9000-1-R
Rail encastré ONETrack avec bus données
(longueur : 1000 mm)



ST-E 20/9000-2-R
Rail encastré ONETrack avec bus données
(longueur : 2000 mm)



ST-E 30/9000-3-R
Rail encastré ONETrack avec bus données
(longueur : 3000 mm)



ST-E 40/9000-4-R
Rail encastré ONETrack avec bus données
(longueur : 4000 mm)



ZB-AGS 001
Écran filtrant



ZB-DAR 001
anneau anti-reflet décoratif



ZB-OR DONGLE
Organic Response kit dongle IR



ZB-OR GATEWAY
Organic Response passerelle IoT série Cascade

Projecteur pour rail · ORYO 100 Rail Plafond



ORYO-T 101.940.25/DALI-ST

Accessoires



ZB-OR-T SENSOR
Capteur Organic Response pour montage sur rail



ZBW 88
Grille de défilement en nid d'abeille