

LK-L 060.10830.1685.U19/DALI



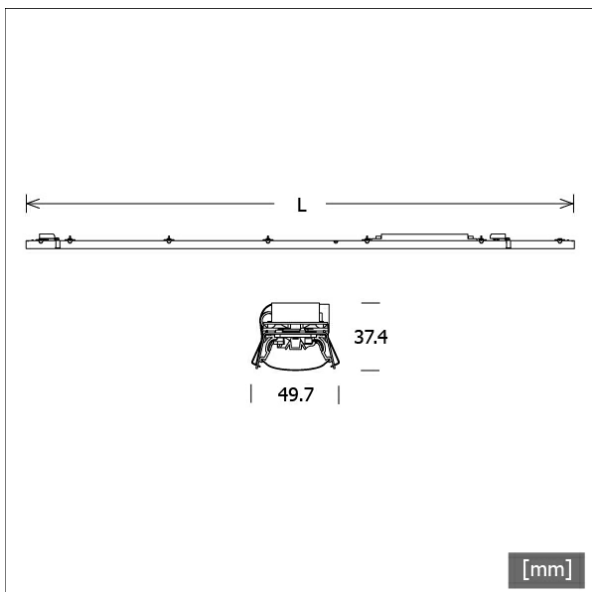
Description

- insert lumineux à bandes LED intégrées pour éclairage de lieux de travail sans éblouissement (UGR < 19)
- réflecteur en tôle d'aluminium peinte en blanc signalisation
- collimateurs antireflets en polycarbonate
- absence de radiations thermiques et UV
- possibilité de réaliser des bandes de toutes les longueurs
- kit de câbles inclus (à 5 pôles)
- lamelle en PMMA mat pour une diffusion homogène de la lumière
- raccordement au profil Lichtkanal sans outils avec ressorts de montage
- borne à 5 pôles préassemblées, pour câblage passant
- ballast (convertisseur LED DALI, gradable) intégré

Observations

À n'utiliser qu'en association avec les lamelles d'orientation de la lumière nanoOptix « faisceau profond » (STRL-LK060-Z 690.DB), « batwing/faisceau large » (STRL-LK060-Z 690.BW-WB) et « wallwasher » (STRL-LK060-Z 690.WW). La dilatation thermique linéaire du profil en aluminium à dT = 10 Kelvins est de 0,3 mm au mètre.

Coloris	Réf. article	EAN
	667945	4043544795922



Options standard



Données d'éclairage / Normes

Lampes	LED linear / CRI 80 / 3000 K
Durée de vie	L90 B50 50.000 h L80 B50 100.000 h L80 B20 50.000 h
Puissance du système	18.2 W
Flux lumineux des luminaires	max. 2680 lm
Rendement du système	147.25 lm/W
Rendement du module	193.00 lm/W
UGR classe	≤19
Tension d'alimentation	220 - 240 V / 50 - 60 Hz
Classe de protection	I

Dimensions / Poids

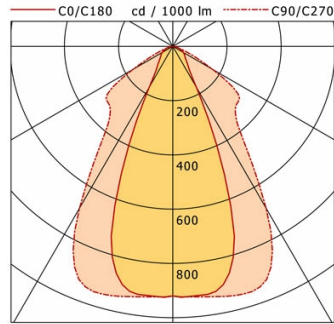
Longueur	1685 mm
Largeur	50 mm
Hauteur	37 mm
Poids net	1.32 kg
Poids brut	1.39 kg



LK-L 060.10830.1685.U19/DALI

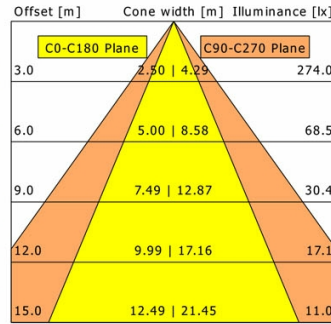
LK-L 060.10830.1685.U19/DALI

Lichtkanal 060 | Light-Insert (Deep Beam nanoOptix, 1xLED 18W 830/3000K 2680lm)



	C0	C90	C180	C270
0°	920	920	920	920
15°	838	948	838	948
30°	174	689	174	689
45°	68	326	68	326
60°	45	170	45	170
75°	20	20	20	20
90°	0	0	0	0

cd / 1000 lm

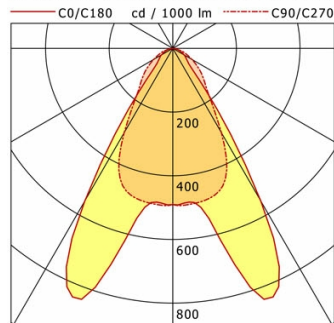


η	LED
Efficiency	149 lm/W
Direct/Indirect	↓ 100% / ↑ 0%
System Power	18 W
UGR	X=4H, Y=8H
Reflection factors	70/50/20
UGR C0/C180	16.2
UGR C90/C270	19.0
CIE Flux Codes	80 94 99 100 100
Ra/CRI	>80

LTS

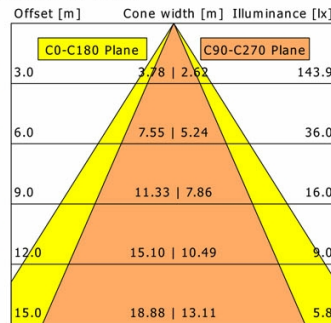
LK-L 060.10830.1685.U19/DALI

Lichtkanal 060 | Light-Insert (Batwing/Wide Beam nanoOptix, 1xLED 18W 830/3000K 2640lm)



	C0	C90	C180	C270
0°	491	491	491	491
15°	663	482	663	482
30°	553	306	553	306
45°	75	138	75	138
60°	41	69	41	69
75°	17	23	17	23
90°	0	0	0	0

cd / 1000 lm

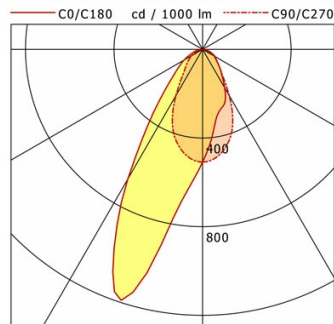


η	LED
Efficiency	147 lm/W
Direct/Indirect	↓ 100% / ↑ 0%
System Power	18 W
UGR	X=4H, Y=8H
Reflection factors	70/50/20
UGR C0/C180	16.7
UGR C90/C270	19.2
CIE Flux Codes	77 94 99 100 100
Ra/CRI	>80

LTS

LK-L 060.10830.1685.U19/DALI

Lichtkanal 060 | Light-Insert (Wallwasher nanoOptix, 1xLED 18W 830/3000K 2580lm)



	C0	C90	C180	C270
0°	509	509	509	509
15°	290	440	1096	440
30°	200	242	676	242
45°	104	106	214	106
60°	66	57	96	57
75°	28	18	37	18
90°	0	0	0	0

cd / 1000 lm

LDC unsuitable for cone representation.
Asymmetric LDC.

η	LED
Efficiency	143 lm/W
Direct/Indirect	↓ 100% / ↑ 0%
System Power	18 W
UGR	X=4H, Y=8H
Reflection factors	70/50/20
UGR C0/C180	18.7
UGR C90/C270	19.2
CIE Flux Codes	69 90 98 100 100
Ra/CRI	>80

LTS