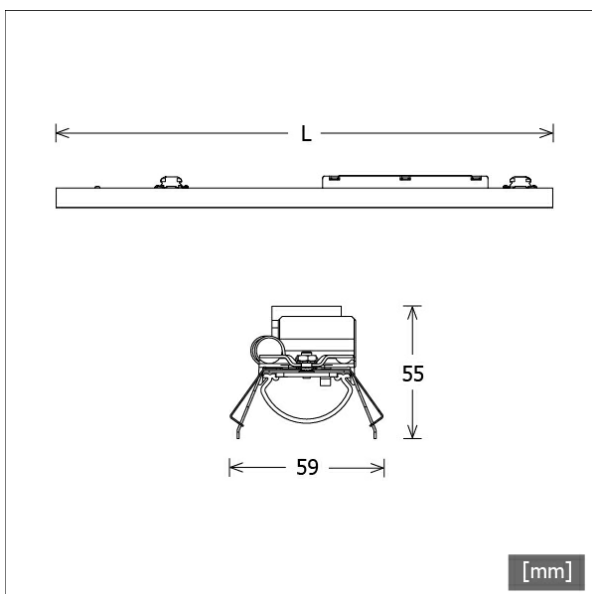


LKIPL 070.1140.0985.1



Coloris	Réf. article	EAN
	659381	4043544785800



Description

- module lumière en tôle d'acier avec modules LED intégrés pour lumière directe
- absence de radiations thermiques et UV
- gestion thermique avec refroidissement passif
- possibilité de réaliser des bandes de toutes les longueurs
- diffuseur en PMMA bombé pour une diffusion homogène de la lumière
- raccordement au profil Lichtkanal sans outils
- borne à 5 pôles préassemblées, pour câblage passant
- ballast (convertisseur LED) intégré

Observations

La dilatation thermique linéaire du profil en aluminium à $dT = 10$ Kelvins est de 0,3 mm au mètre.

Options standard



Options spéciales



Données d'éclairage / Normes

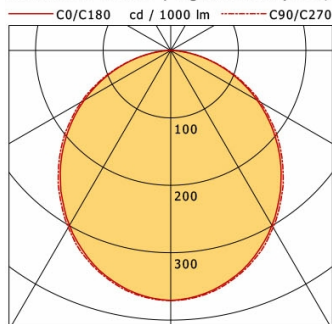
Lampes	LED linéar / CRI 80 / 4000 K
Durée de vie	L90 B50 50.000 h L80 B50 100.000 h L80 B20 50.000 h
Puissance du système	37.2 W
Flux lumineux des luminaires	3880 lm
Rendement du système	104.30 lm/W
Rendement du module	164.17 lm/W
UGR classe	≤28
Tension d'alimentation	220 - 240 V / 50 - 60 Hz
Classe de protection	I

Dimensions / Poids

Longueur	985 mm
Largeur	59 mm
Hauteur	55 mm
Poids net	1.35 kg
Poids brut	1.44 kg

LKIPL 070.1140.0985.1

Lichtkanal 070 IP | Light-Insert (AOB, 1xLED 37W 840/4000K 3880lm)



	C0	C90	C180	C270
0°	371	371	371	371
15°	350	352	350	352
30°	299	303	299	303
45°	229	234	229	234
60°	148	153	148	153
75°	64	65	64	65
90°	0	1	0	1
cd / 1000 lm				

Offset [m]	Cone width [m]		Illuminance [lx]
3.0	8.02	8.31	159.9
6.0	16.05	16.62	40.0
9.0	24.07	24.93	17.8
12.0	32.10	33.24	10.0
15.0	40.12	41.55	6.4

η	LED
Efficiency	105 lm/W
Direct/Indirect	↓ 100% / ↑ 0%
System Power	37 W
UGR	X=4H, Y=8H
Reflection factors	70/50/20
UGR C0/C180	26.7
UGR C90/C270	26.7
CIE Flux Codes	48 79 96 100 100
Ra/CRI	>80

LTS