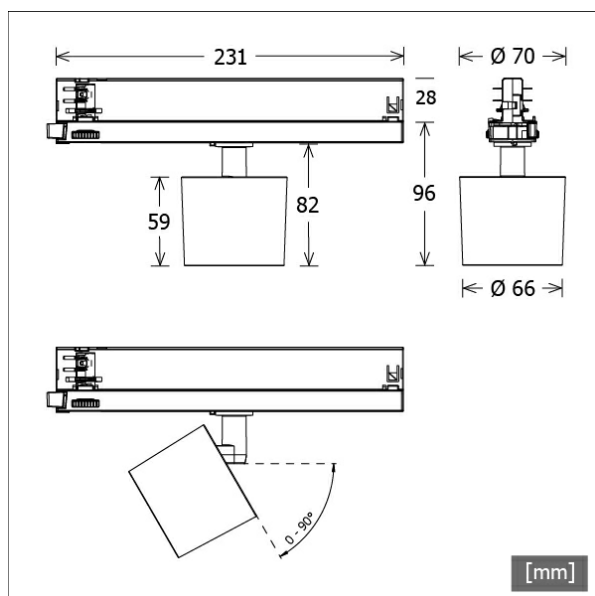


ORYO-T 101.940.25/CAS



Coloris	Réf. article	EAN
argent	659255	4043544784551
noir	659256	4043544784568
blanc	659257	4043544784575



Description

- projecteur sur rail, flexible filigrané à tête d'éclairage légèrement conique
- tête d'éclairage tournant sur 355° et pivotant sur 90° grâce à un bras articulé intégré
- très simple à entretenir
- absence de radiations thermiques et UV
- Écran filtrant et anneau décoratif anti-éblouissement disponibles en tant qu'accessoires
- tête lampe en aluminium moulé sous pression
- gestion thermique innovante avec refroidissement passif intégré
- réflecteur miroir en aluminium à hautes performances à faisceau symétrique précis pour un haut rendement lumineux et un éclairage non éblouissant
- anneau frontal intérieur noir en matière thermoplastique
- verre acrylique de protection transparent
- ballast à technologie Casambi pour gestion de l'éclairage sans fil via application ou interrupteur compatible
- adaptateur rail triphasé (ONETrack) avec ballast intégré pour réseau de communication sans fil

Observations

Non compatible avec les rails ONETrack Trimless.

Options standard



Données d'éclairage / Normes

Lampes	LED Spot / CRI 90 / 4000 K
EPREL sources de lumière	854571
	L90 B50 50.000 h
Durée de vie	L80 B50 100.000 h
	L80 B20 50.000 h
Puissance du système	20.0 W
Flux lumineux des luminaires	1820 lm
Rendement du système	91.00 lm/W
Rendement du module	140.95 lm/W
UGR classe	≤19
Zone de rayonnement	Medium Flood
Angle de rayonnement	30°
Tension d'alimentation	220 - 240 V / 50 - 60 Hz
Classe de protection	II
Type de protection	IP20

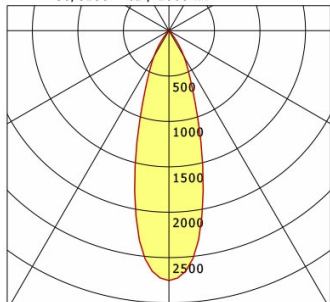
Dimensions / Poids

Longueur	260 mm
Largeur	66 mm
Hauteur	96 mm
Diamètre de la tête lumineuse	66 mm
Poids net	0.44 kg
Poids brut	0.54 kg

ORYO-T 101.940.25/CAS

Oryo 100 | Track-Mounted (1xLED 20W 940/4000K 1820lm)

C0/C180 cd / 1000 lm



	C0	C90	C180	C270
0°	2753	2753	2753	2753
15°	1403	1403	1403	1403
30°	332	332	332	332
45°	17	17	17	17
60°	7	7	7	7
75°	2	2	2	2
90°	0	0	0	0
cd / 1000 lm				

Offset [m] Cone width [m] Illuminance [lx]

Offset [m]	Cone width [m]	Illuminance [lx]
3.0	1.63	556.7
6.0	3.26	139.2
9.0	4.89	61.9
12.0	6.53	34.8
15.0	8.16	22.3

η	LED
Efficiency	91 lm/W
Direct/Indirect	↓ 100% / ↑ 0%
System Power	20 W
UGR	X=4H, Y=8H
Reflection factors	70/50/20
UGR C0/C180	19.4
UGR C90/C270	19.4
CIE Flux Codes	97 99 100 100 100
Ra/CRI	>90

LTS

Accessoires



ST-A 10/9000A-1-ST
rail extérieur ONETrack Advance avec bus données
(longueur : 1000 mm)



ST-A 20/9000A-2-ST
rail extérieur ONETrack Advance avec bus données
(longueur : 2000 mm)



ST-A 30/9000A-3-ST
rail extérieur ONETrack Advance avec bus données
(longueur : 3000 mm)



ST-A 40/9000A-4-ST
rail extérieur ONETrack Advance avec bus données
(longueur : 4000 mm)



ST-E 10/9000-1-R
Rail encastré ONETrack avec bus données
(longueur : 1000 mm)



ST-E 20/9000-2-R
Rail encastré ONETrack avec bus données
(longueur : 2000 mm)



ST-E 30/9000-3-R
Rail encastré ONETrack avec bus données
(longueur : 3000 mm)



ST-E 40/9000-4-R
Rail encastré ONETrack avec bus données
(longueur : 4000 mm)



ZB-AGS 001
Écran filtrant



ZB-DAR 001
anneau anti-reflet décoratif



ZBW 88
Grille de défilement en nid d'abeille