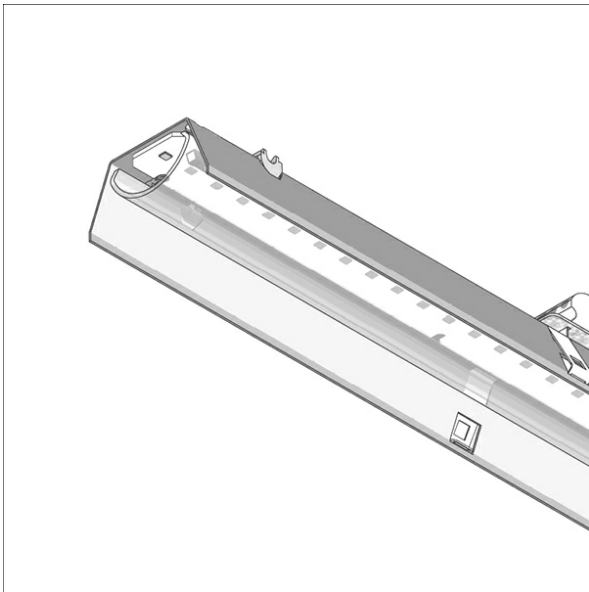
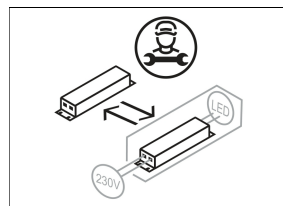
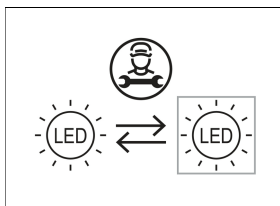
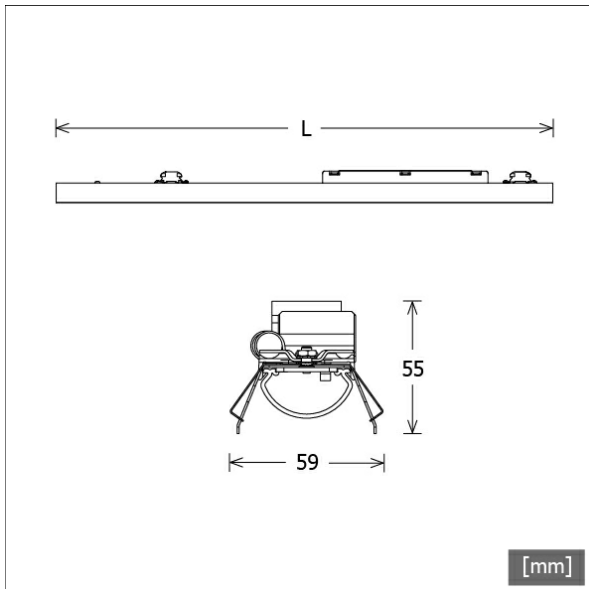


LKIPL 070.1030.0845.1



Coloris	Réf. article	EAN
	659342	4043544785428



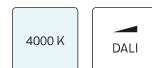
Description

- module lumière en tôle d'acier avec modules LED intégrés pour lumière directe
- absence de radiations thermiques et UV
- gestion thermique avec refroidissement passif
- possibilité de réaliser des bandes de toutes les longueurs
- diffuseur en PMMA bombé pour une diffusion homogène de la lumière
- raccordement au profil Lichtkanal sans outils
- borne à 5 pôles préassemblées, pour câblage passant
- ballast (convertisseur LED) intégré

Observations

La dilatation thermique linéaire du profil en aluminium à dT = 10 Kelvins est de 0,3 mm au mètre.

Options standard



Options spéciales



Données d'éclairage / Normes

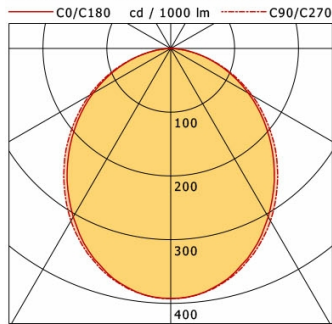
Lampes	LED linéar / CRI 80 / 3000 K
EPREL sources de lumière	833877 833872
Durée de vie	L90 B50 50.000 h
	L80 B50 100.000 h
	L80 B20 50.000 h
Puissance du système	14.2 W
Flux lumineux des luminaires	1440 lm
Rendement du système	101.40 lm/W
Rendement du module	179.94 lm/W
UGR classe	≤25
Tension d'alimentation	220 - 240 V / 50 - 60 Hz
Classe de protection	I

Dimensions / Poids

Longueur	845 mm
Largeur	59 mm
Hauteur	55 mm
Poids net	1.20 kg
Poids brut	1.26 kg

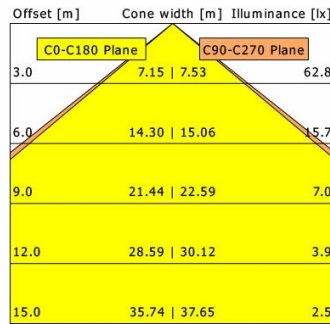
LKIPL 070.1030.0845.1

Lichtkanal 070 IP | Light-Insert (AOB, 1xLED 14W 830/3000K 1440lm)



	C0	C90	C180	C270
0°	392	392	392	392
15°	369	371	369	371
30°	305	312	305	312
45°	224	233	224	233
60°	140	147	140	147
75°	60	61	60	61
90°	1	1	1	1

cd / 1000 lm



η	LED
Efficiency	103 lm/W
Direct/Indirect	↓ 100% / ↑ 0%
System Power	14 W
UGR X=4H, Y=8H	
Reflection factors	70/50/20
UGR C0/C180	23.4
UGR C90/C270	23.6
CIE Flux Codes 50 80 96 100 100	
Ra/CRI	>80

LTS