

# ORYO-T 201.940.L06/DALI-ST



## Description

- projecteur sur rail, flexible à tête d'éclairage légèrement conique
- tête d'éclairage tournant sur 355° et pivotant sur 90° grâce à un bras articulé intégré
- très simple à entretenir
- absence de radiations thermiques et UV
- Écran filtrant et anneau décoratif anti-éblouissement disponibles en tant qu'accessoires
- tête lampe en aluminium moulé sous pression
- gestion thermique innovante avec refroidissement passif intégré
- anneau frontal intérieur noir en matière thermoplastique
- lentille Fresnel de haute qualité en PMMA (fabriqué en Allemagne) indiquée pour accentuation
- adaptateur pour rail triphasé (ONETrack) avec ballast DALI intégré

## Observations

Compatible avec les rails ONETrack et Global Trac PULSE. Non compatible avec les rails ONETrack Trimless.

## Options standard



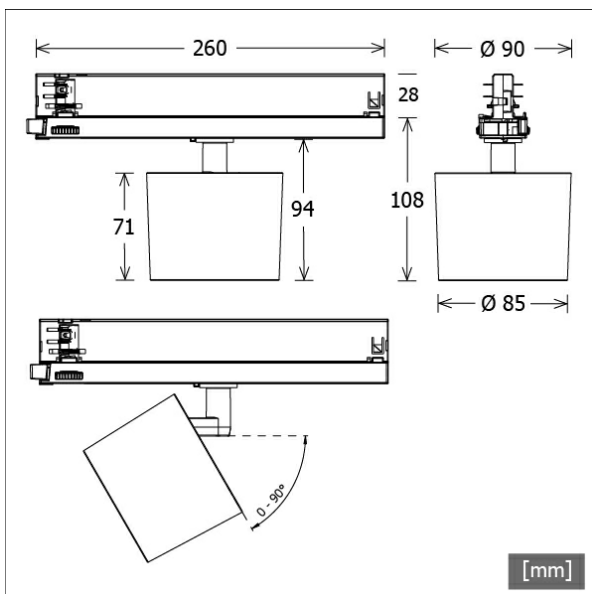
Coloris	Réf. article	EAN
argent	659088	4043544782908
noir	659089	4043544782915
blanc	659090	4043544782922

## Données d'éclairage / Normes

Lampes	LED Spot / CRI 90 / 4000 K
Durée de vie	L90 B50 50.000 h L80 B50 100.000 h L80 B20 50.000 h
Puissance du système	20.2 W
Flux lumineux des luminaires	570 lm
Rendement du système	28.21 lm/W
Rendement du module	151.00 lm/W
UGR classe	≤22
Zone de rayonnement	Narrow Spot
Angle de rayonnement	6°
Tension d'alimentation	220 - 240 V / 50 - 60 Hz
Classe de protection	II
Type de protection	IP20

## Dimensions / Poids

Longueur	260 mm
Largeur	85 mm
Hauteur	108 mm
Diamètre de la tête lumineuse	85 mm
Poids net	0.68 kg
Poids brut	0.78 kg

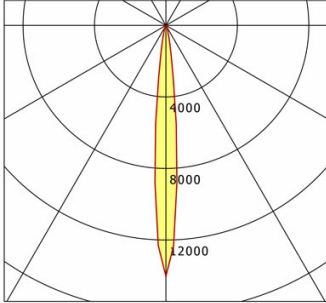


# ORYO-T 201.940.L06/DALI-ST

## ORYO-T 201.940.L06/DALI-ST

Oryo 200 | Track-Mounted (1xLED 20W 940/4000K 570lm)

C0/C180 cd / 1000 lm



	C0	C90	C180	C270
0°	14031	14031	14031	14031
15°	557	557	557	557
30°	111	111	111	111
45°	87	87	87	87
60°	59	59	59	59
75°	19	19	19	19
90°	0	0	0	0
cd / 1000 lm				

Offset [m] Cone width [m] Illuminance [lx]

Offset [m]	Cone width [m]	Illuminance [lx]
3.0	0.53	888.6
6.0	1.06	222.2
9.0	1.59	98.7
12.0	2.12	55.5
15.0	2.65	35.5

<b>η</b>	LED
Efficiency	29 lm/W
Direct/Indirect	↓ 100% / ↑ 0%
System Power	20 W
<b>UGR</b>	X=4H, Y=8H
Reflection factors	70/50/20
UGR C0/C180	22.3
UGR C90/C270	22.3
CIE Flux Codes	81 93 99 100 100
Ra/CRI	>90

LTS

## Accessoires



**ST-A 10/9000A-1-ST**  
rail extérieur ONETrack Advance avec bus données  
(longueur : 1000 mm)



**ST-A 20/9000A-2-ST**  
rail extérieur ONETrack Advance avec bus données  
(longueur : 2000 mm)



**ST-A 30/9000A-3-ST**  
rail extérieur ONETrack Advance avec bus données  
(longueur : 3000 mm)



**ST-A 40/9000A-4-ST**  
rail extérieur ONETrack Advance avec bus données  
(longueur : 4000 mm)



**ST-E 10/9000-1-R**  
Rail encastré ONETrack avec bus données  
(longueur : 1000 mm)



**ST-E 20/9000-2-R**  
Rail encastré ONETrack avec bus données  
(longueur : 2000 mm)



**ST-E 30/9000-3-R**  
Rail encastré ONETrack avec bus données  
(longueur : 3000 mm)



**ST-E 40/9000-4-R**  
Rail encastré ONETrack avec bus données  
(longueur : 4000 mm)



**ZB-AGS 002**  
Écran filtrant



**ZB-DAR 002**  
anneau anti-reflet décoratif



**ZB-OR DONGLE**  
Organic Response kit dongle IR



**ZB-OR GATEWAY**  
Organic Response passerelle IoT série Cascade

Projecteur pour rail · ORYO 200 Rail Plafond



# ORYO-T 201.940.L06/DALI-ST

## Accessoires



**ZB-OR-T SENSOR**  
Capteur Organic Response pour montage sur rail