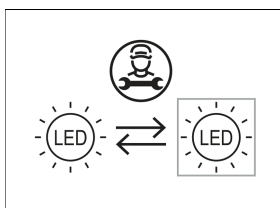
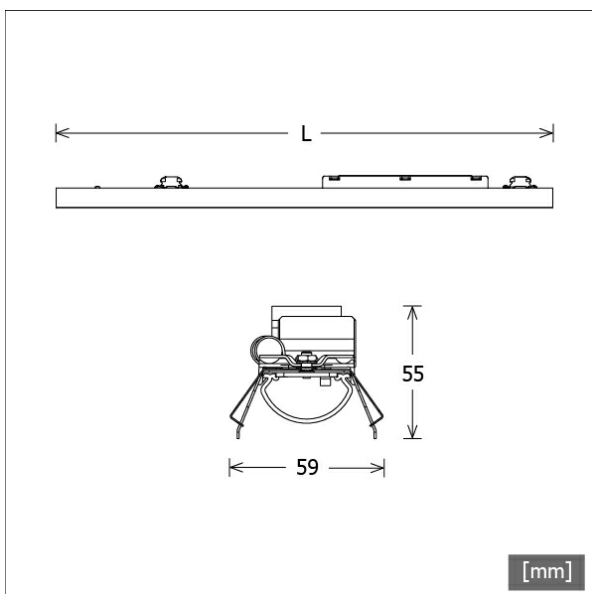


# LKIPL 070.0740.0705.1



Coloris	Réf. article	EAN
	659328	4043544785282



## Description

- module lumière en tôle d'acier avec modules LED intégrés pour lumière directe
- absence de radiations thermiques et UV
- gestion thermique avec refroidissement passif
- possibilité de réaliser des bandes de toutes les longueurs
- diffuseur en PMMA bombé pour une diffusion homogène de la lumière
- raccordement au profil Lichtkanal sans outils
- borne à 5 pôles préassemblées, pour câblage passant
- ballast (convertisseur LED) intégré

## Observations

La dilatation thermique linéaire du profil en aluminium à dT = 10 Kelvins est de 0,3 mm au mètre.

## Options standard



## Options spéciales



## Données d'éclairage / Normes

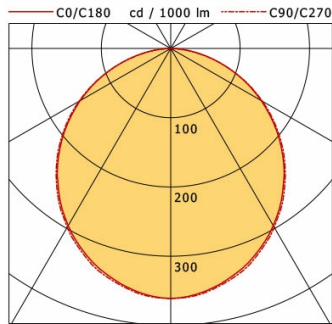
Lampes	LED linéar / CRI 80 / 4000 K
EPREL sources de lumière	833878 833869
Durée de vie	L90 B50 50.000 h L80 B50 100.000 h L80 B20 50.000 h
Puissance du système	8.4 W
Flux lumineux des luminaires	890 lm
Rendement du système	105.95 lm/W
Rendement du module	185.04 lm/W
UGR classe	≤25
Tension d'alimentation	220 - 240 V / 50 - 60 Hz
Classe de protection	I

## Dimensions / Poids

Longueur	705 mm
Largeur	59 mm
Hauteur	55 mm
Poids net	1.07 kg
Poids brut	1.13 kg

# LKIPL 070.0740.0705.1

Lichtkanal 070 IP | Light-Insert (AOB, 1xLED 8W 840/4000K 890lm)



	C0	C90	C180	C270
0°	361	361	361	361
15°	341	344	341	344
30°	295	298	295	298
45°	230	232	230	232
60°	151	153	151	153
75°	67	66	67	66
90°	0	1	0	1
cd / 1000 lm				

Offset [m]	Cone width [m]		Illuminance [lx]
3.0	8.41	8.57	35.7
6.0	16.82	17.14	8.9
9.0	25.23	25.72	4.0
12.0	33.63	34.29	2.2
15.0	42.04	42.86	1.4

<b>η</b>	LED
Efficiency	111 lm/W
Direct/Indirect	↓ 100% / ↑ 0%
System Power	8 W
<b>UGR</b>	X=4H, Y=8H
Reflection factors	70/50/20
UGR C0/C180	23.0
UGR C90/C270	22.9
CIE Flux Codes	47 79 95 100 100
Ra/CRI	>80

LTS