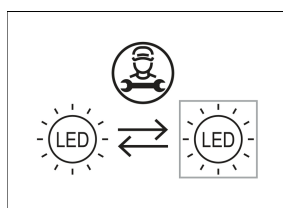
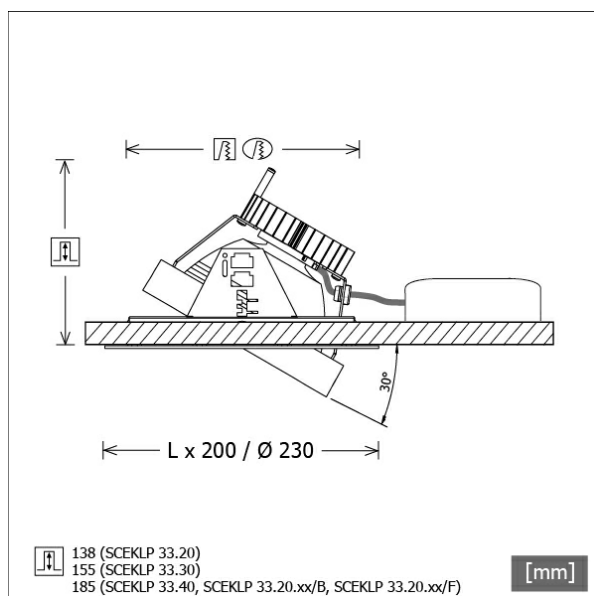


SCEKLP 33.2030.35



Coloris	Réf. article	EAN
noir	619072	4043544406118
blanc	619074	4043544406132
argent	619085	4043544406125



Description

- système de projecteur à encastrement flexible composé de collerettes de montage, têtes d'éclairage et ballasts (collerettes de montage à commander séparément)
- tête lampe orientable à 30° sur joints cardaniques
- très simple à entretenir
- absence de radiations thermiques et UV
- gestion de la chaleur avec refroidissement passif (dissipateur thermique en aluminium)
- suspensions cardaniques en zinc moulé sous pression
- réflecteur-miroir en aluminium à faisceau symétrique précis pour un haut rendement lumineux et un contrôle optimal de l'éblouissement.
- verre de protection transparent
- montage sans outils dans la collerette d'encastrement avec ressorts de maintien flexibles
- branchement au ballast par câble de l'appareil avec connecteur Mini-Clamp
- ballast (convertisseur LED) Inklus (positionnement extérieur)

Options standard



Options spéciales



Données d'éclairage / Normes

Lampes	LED Spot / CRI 80 / 3000 K
EPREL sources de lumière	848117
Durée de vie	L90 B50 50.000 h
	L80 B50 100.000 h
	L80 B20 50.000 h
Puissance du système	25,8 W
Flux lumineux des luminaires	2640 lm
Rendement du système	102.32 lm/W
Rendement du module	156.64 lm/W
UGR classe	≤19
Zone de rayonnement	Flood
Angle de rayonnement	30°
Tension d'alimentation	220 - 240 V / 50 - 60 Hz
Classe de protection	III
Type de protection	IP20

Dimensions / Poids

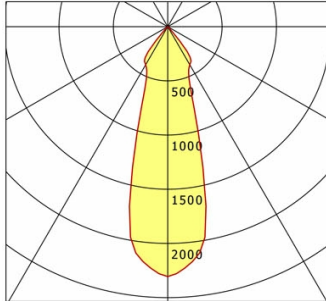
Hauteur	140 mm
Profondeur d'encastrement	138 mm
Diamètre de la tête lumineuse	155 mm
Poids net	1.10 kg
Poids brut	1.16 kg

SCEKLP 33.2030.35

SCEKLP 33.2030.35

Scene 33 System | Light-Head (1xLED 26W 830/3000K 2640lm 35°)

— C0/C180 cd / 1000 lm



	C0	C90	C180	C270
0°	2306	2306	2306	2306
15°	1175	1175	1175	1175
30°	406	406	406	406
45°	21	21	21	21
60°	4	4	4	4
75°	1	1	1	1
90°	0	0	0	0
cd / 1000 lm				

Offset [m] Cone width [m] Illuminance [lx]

Offset [m]	Cone width [m]	Illuminance [lx]
3.0	1.63	676.3
6.0	3.25	169.1
9.0	4.88	75.1
12.0	6.50	42.3
15.0	8.13	27.1

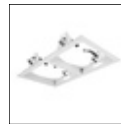
η	LED
Efficiency	102 lm/W
Direct/Indirect	↓ 100% / ↑ 0%
System Power	26 W
UGR	X=4H, Y=8H
Reflection factors	70/50/20
UGR C0/C180	18.2
UGR C90/C270	18.2
CIE Flux Codes	97 100 100 100 100
Ra/CRI	>80

LTS

Accessoires



SCER 33.100
Boîtier à encastrement à 1 point de lumière



SCER 33.200
Boîtier à encastrement à 2 points de lumière



SCER 33.300
Boîtier à encastrement à 3 points de lumière



SCER 33.400
Boîtier à encastrement à 4 points de lumière