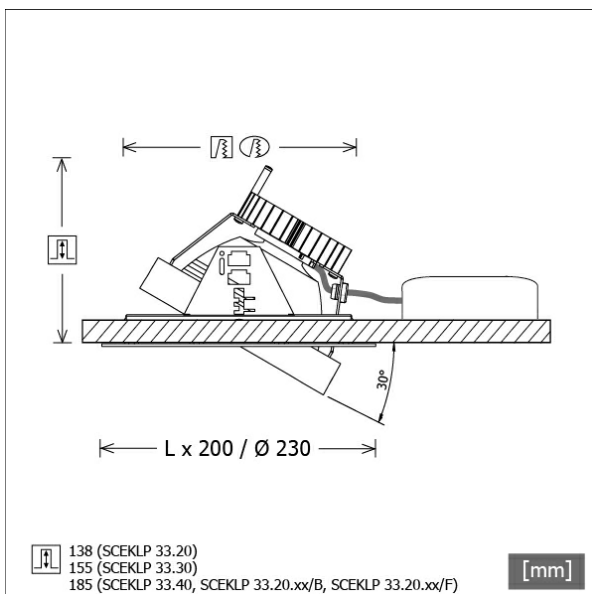


SCEKLP 33.20.25/B



Coloris	Réf. article	EAN
noir	638477	4043544421562
argent	638478	4043544421579
blanc	638479	4043544421586



Description

- système de projecteur à encastrement flexible pour éclairage spécial de produits de boulangerie/pâtisserie composé de collerettes de montage, têtes d'éclairage et ballasts (collerettes d'éclairage à commander séparément)
- tête lampe orientable à 30° sur joints cardaniques
- très simple à entretenir
- absence de radiations thermiques et UV
- gestion de la chaleur avec refroidissement passif (dissipateur thermique en aluminium)
- suspensions cardaniques en zinc moulé sous pression
- réflecteur-miroir en aluminium à faisceau symétrique précis pour un haut rendement lumineux et un contrôle optimal de l'éblouissement.
- verre de protection transparent
- montage sans outils dans la collerette d'encastrement avec ressorts de maintien flexibles
- branchement au ballast par câble de l'appareil avec connecteur Mini-Clamp
- ballast (convertisseur LED) Inklus (positionnement extérieur)

Options standard



Options spéciales



Données d'éclairage / Normes

Lampes	LED Spot Bakery
EPREL sources de lumière	832579
Durée de vie	L90 B50 50.000 h L80 B50 100.000 h L80 B20 50.000 h
Puissance du système	36.1 W
Flux lumineux des luminaires	3520 lm
Rendement du système	97.50 lm/W
Rendement du module	109.90 lm/W
UGR classe	≤19
Zone de rayonnement	Spot
Angle de rayonnement	22°
Tension d'alimentation	220 - 240 V / 50 - 60 Hz
Classe de protection	III
Type de protection	IP20

Dimensions / Poids

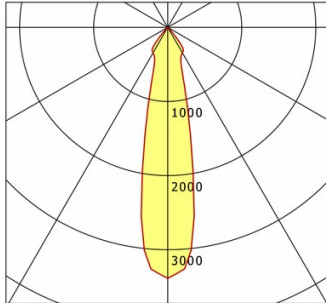
Hauteur	140 mm
Profondeur d'encastrement	185 mm
Diamètre de la tête lumineuse	155 mm
Poids net	1.36 kg
Poids brut	1.42 kg

SCEKLP 33.20.25/B

SCEKLP 33.20.25/B

Scene 33 System | Light-Head (1xLED 36W BAKERY 3520lm 25°)

C0/C180 cd / 1000 lm



	C0	C90	C180	C270
0°	3386	3386	3386	3386
15°	949	949	949	949
30°	396	396	396	396
45°	29	29	29	29
60°	5	5	5	5
75°	2	2	2	2
90°	0	0	0	0
cd / 1000 lm				

Offset [m] Cone width [m] Illuminance [lx]

Offset [m]	Cone width [m]	Illuminance [lx]
3.0	1.18	1324.4
6.0	2.37	331.1
9.0	3.55	147.2
12.0	4.73	82.8
15.0	5.92	53.0

η	LED
Efficiency	98 lm/W
Direct/Indirect	↓ 100% / ↑ 0%
System Power	36 W
UGR	X=4H, Y=8H
Reflection factors	70/50/20
UGR C0/C180	19.2
UGR C90/C270	19.2
CIE Flux Codes	96 99 100 100 100
Ra/CRI	---

LTS

Accessoires



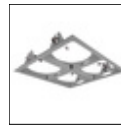
SCER 33.100
Boîtier à encastrement à 1 point de lumière



SCER 33.200
Boîtier à encastrement à 2 points de lumière



SCER 33.300
Boîtier à encastrement à 3 points de lumière



SCER 33.400
Boîtier à encastrement à 4 points de lumière