

# LK-L 060.10830.0705.U19/DALI



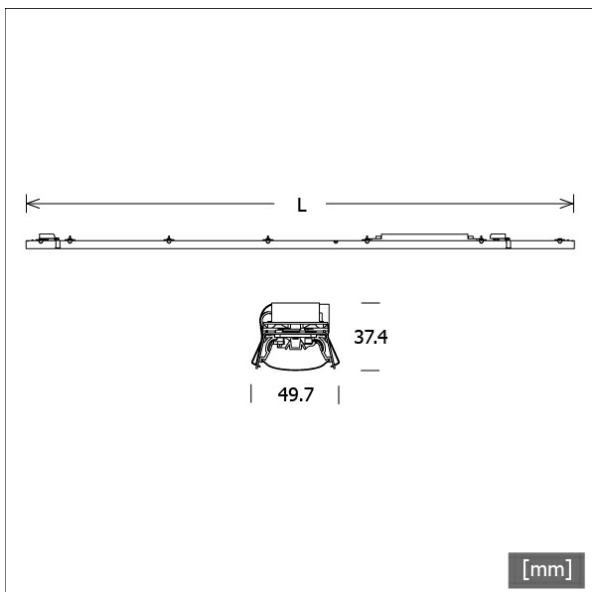
## Description

- insert lumineux à bandes LED intégrées pour éclairage de lieux de travail sans éblouissement (UGR < 19)
- réflecteur en tôle d'aluminium peinte en blanc signalisation
- collimateurs antireflets en polycarbonate
- absence de radiations thermiques et UV
- possibilité de réaliser des bandes de toutes les longueurs
- kit de câbles inclus (à 5 pôles)
- lamelle en PMMA mat pour une diffusion homogène de la lumière
- raccordement au profil Lichtkanal sans outils avec ressorts de montage
- borne à 5 pôles préassemblées, pour câblage passant
- ballast (convertisseur LED DALI, gradable) intégré

## Observations

À n'utiliser qu'en association avec les lamelles d'orientation de la lumière nanoOptix « faisceau profond » (STRL-LK060-Z 690.DB), « batwing/faisceau large » (STRL-LK060-Z 690.BW-WB) et « wallwasher » (STRL-LK060-Z 690.WW). La dilatation thermique linéaire du profil en aluminium à  $dT = 10$  Kelvins est de 0,3 mm au mètre.

Coloris	Réf. article	EAN
	667935	4043544795823



## Options standard

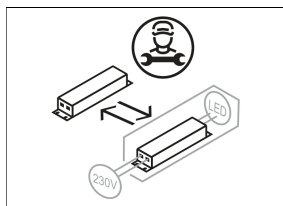
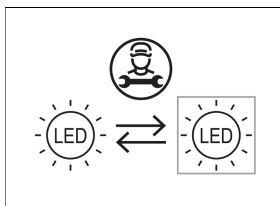


## Données d'éclairage / Normes

Lampes	LED linear / CRI 80 / 3000 K
Durée de vie	L90 B50 50.000 h L80 B50 100.000 h L80 B20 50.000 h
Puissance du système	7.5 W
Flux lumineux des luminaires	max. 1120 lm
Rendement du système	149.33 lm/W
Rendement du module	193.00 lm/W
UGR classe	≤19
Tension d'alimentation	220 - 240 V / 50 - 60 Hz
Classe de protection	I

## Dimensions / Poids

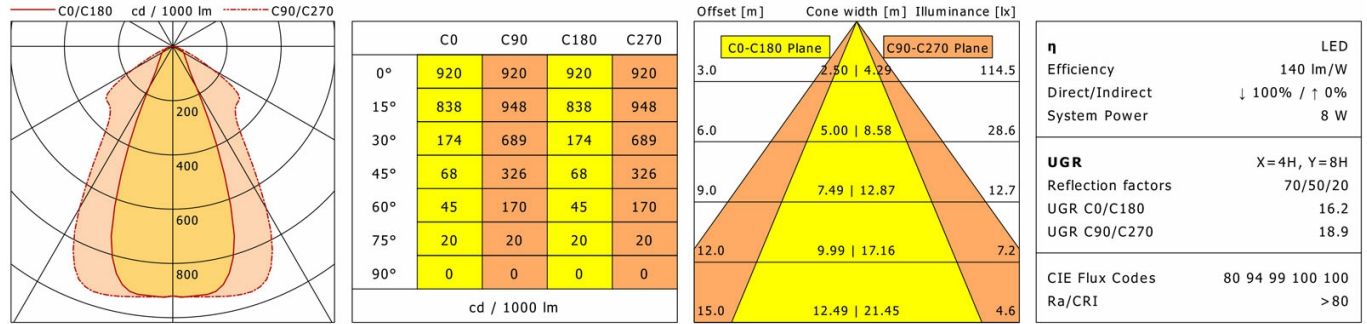
Longueur	705 mm
Largeur	50 mm
Hauteur	37 mm
Poids net	0.67 kg
Poids brut	0.70 kg



# LK-L 060.10830.0705.U19/DALI

## LK-L 060.10830.0705.U19/DALI

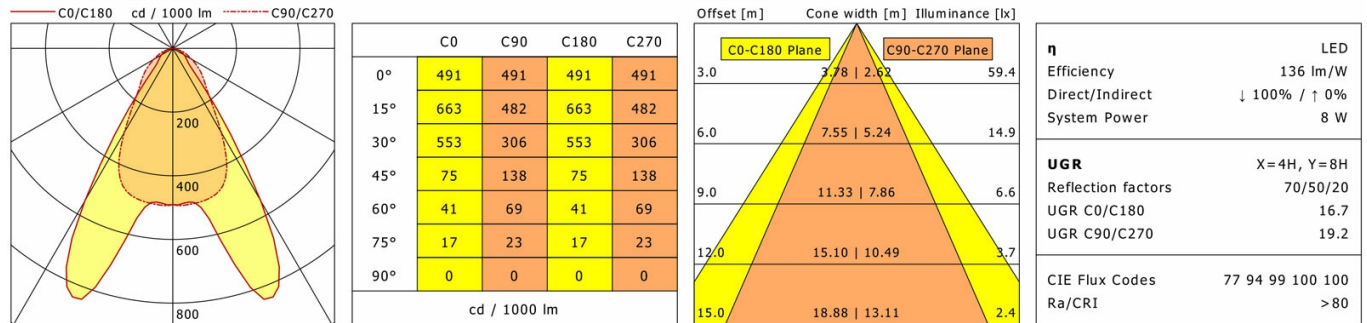
Lichtkanal 060 | Light-Insert (Deep Beam nanoOptix, 1xLED 8W 830/3000K 1120lm)



LTS

## LK-L 060.10830.0705.U19/DALI

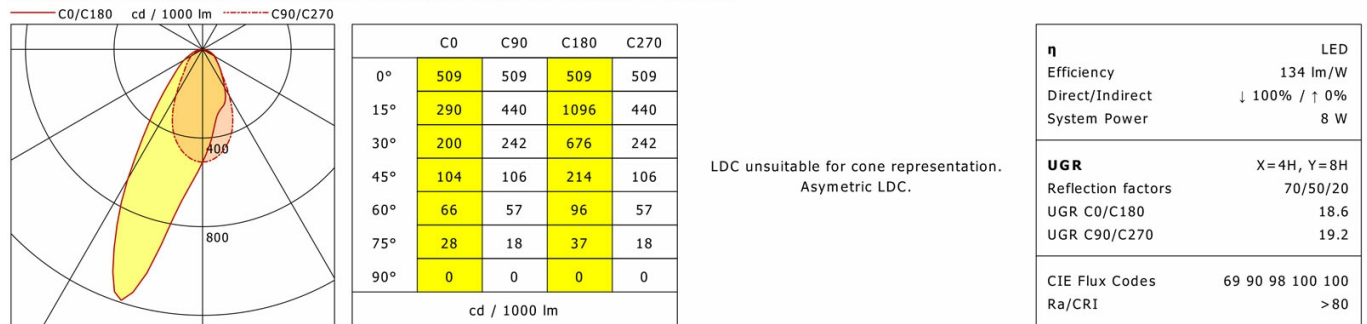
Lichtkanal 060 | Light-Insert (Batwing/Wide Beam nanoOptix, 1xLED 8W 830/3000K 1090lm)



LTS

## LK-L 060.10830.0705.U19/DALI

Lichtkanal 060 | Light-Insert (Wallwasher nanoOptix, 1xLED 8W 830/3000K 1070lm)



LTS