

# CSALP 50.3027.25/DALI

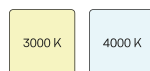


## Description

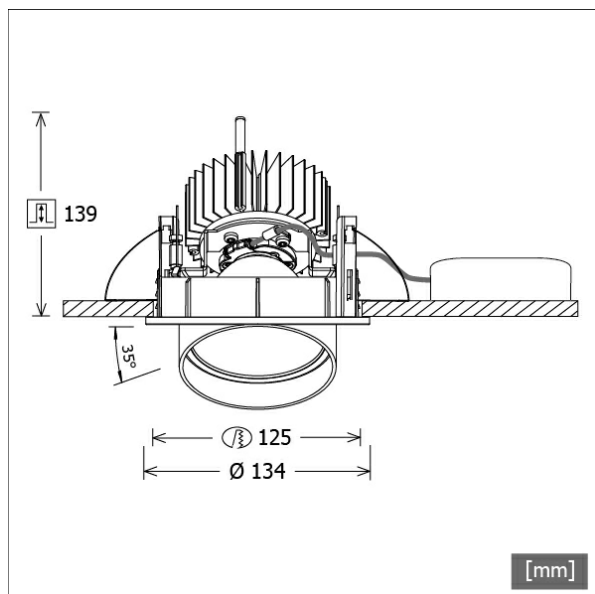
- projecteur à encastrement à tête d'éclairage conique
- adapté à l'éclairage de surfaces verticales
- lampe pivotante à 35° et tête extractible à 35°
- très simple à entretenir
- absence de radiations thermiques et UV
- gestion de la chaleur avec refroidissement passif (dissipateur thermique en aluminium)
- réflecteur-miroir en aluminium à faisceau symétrique précis pour un haut rendement lumineux et un contrôle optimal de l'éblouissement.
- anneau de montage/frontal et tête d'éclairage en zinc moulé sous pression
- verre de protection transparent
- montage au plafond sans outils à l'aide de ressorts de serrage rapide (réglage automatique de l'épaisseur du plafond)
- Leuchte und Betriebsgerät über Kabel (Länge: 500 mm) fest verbunden, Betriebsgerät fertig für Netzanschluss
- ballast (convertisseur LED DALI, gradable) Inklus (positionnement extérieur)

Coloris	Réf. article	EAN
noir	643534	4043544497406
argent	643535	4043544497413
blanc	643536	4043544497420

## Options standard



## Options spéciales

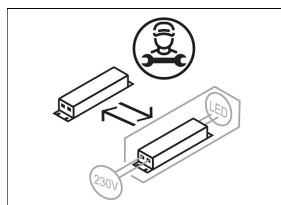
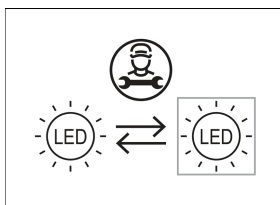


## Données d'éclairage / Normes

<b>Lampes</b>	LED Spot / CRI 80 / 2700 K
<b>EPREL sources de lumière</b>	970823
<b>Durée de vie</b>	L90 B50 50.000 h
	L80 B50 100.000 h
	L80 B20 50.000 h
<b>Puissance du système</b>	36.0 W
<b>Flux lumineux des luminaires</b>	3410 lm
<b>Rendement du système</b>	94.72 lm/W
<b>Rendement du module</b>	128.62 lm/W
<b>UGR classe</b>	≤22
<b>Angle de rayonnement</b>	25°
<b>Tension d'alimentation</b>	220 - 240 V / 50 - 60 Hz
<b>Classe de protection</b>	II
<b>Type de protection</b>	IP20

## Dimensions / Poids

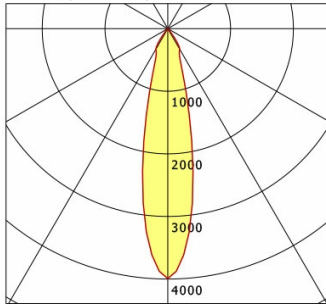
<b>Diamètre extérieur</b>	134 mm
<b>Hauteur</b>	144 mm
<b>Découpe (Ø)</b>	125 mm
<b>Épaisseur plafond</b>	1.0 - 25.0 mm
<b>Profondeur d'encastrement</b>	139 mm
<b>Poids net</b>	1.32 kg
<b>Poids brut</b>	1.41 kg



# CSALP 50.3027.25/DALI

CSA 50 (1xLED 36W 827/2700K 3410lm 25 °)

C0/C180 cd / 1000 lm



	C0	C90	C180	C270
0°	3992	3992	3992	3992
15°	1223	1223	1223	1223
30°	381	381	381	381
45°	8	8	8	8
60°	3	3	3	3
75°	2	2	2	2
90°	0	0	0	0
cd / 1000 lm				

Offset [m] Cone width [m] Illuminance [lx]

Offset [m]	Cone width [m]	Illuminance [lx]
3.0	1.20	1512.5
6.0	2.41	378.1
9.0	3.61	168.1
12.0	4.82	94.5
15.0	6.02	60.5

<b>η</b>	LED
Efficiency	95 lm/W
Direct/Indirect	↓ 100% / ↑ 0%
System Power	36 W
<b>UGR</b>	X=4H, Y=8H
Reflection factors	70/50/20
UGR C0/C180	20.1
UGR C90/C270	20.1
CIE Flux Codes	99 99 100 100 100
Ra/CRI	> 80

LTS

## Accessoires



**ZB-OR DONGLE**  
Organic Response kit dongle IR



**ZB-OR GATEWAY**  
Organic Response passerelle IoT série Cascade



**ZB-OR-R SENSOR**  
capteur Organic Response pour montage encastré



**ZDAR 125.145-205**  
Anneau de compensation pour trous de 145 - 205 mm