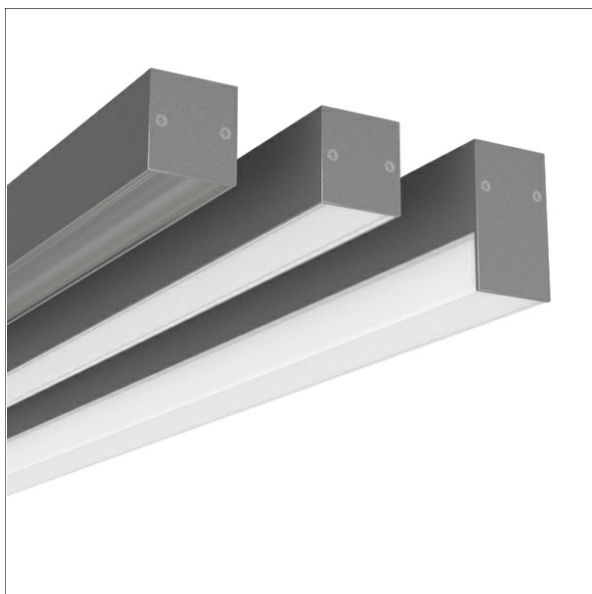


DCL-P-H1 001/2000



Coloris	Réf. article	EAN
argent anodisé	663652	4043544792907
noir	663653	4043544792914
blanc	663654	4043544792921

Description

- profil linéaire de surface Decoline H1 (longueur : 2000 mm) pour éclairage d'accentuation
- indiqué aussi pour éclairage direct/indirect
- élégant profil en aluminium extrudé pour un montage en surface facile
- couvercles diffuseurs opales/transparents/opales saillants, embouts de fermeture, clips de fixation et bandes lumineuses à LED à commander séparément

Observations

Die thermische Längenausdehnung des Aluminiumprofils beträgt bei $\Delta T = 20$ Kelvin 1.2 mm pro Meter.

Données d'éclairage / Normes

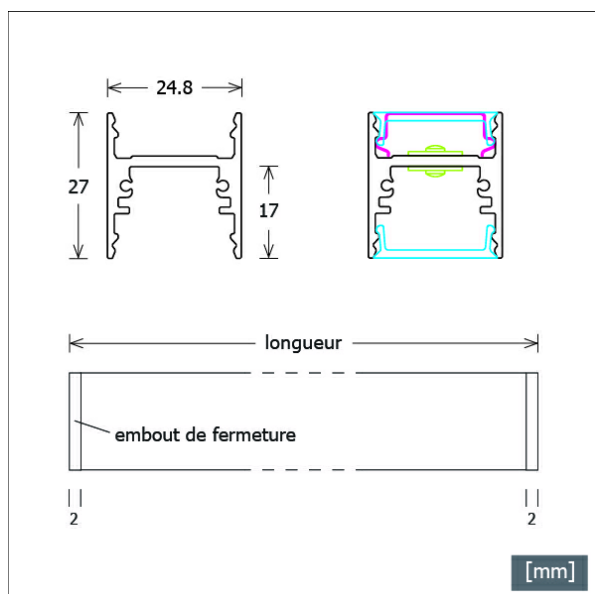
Type de protection IP20

Dimensions / Poids

Longueur	2000 mm
Largeur	25 mm
Hauteur	27 mm
Poids net	0.84 kg
Poids brut	0.94 kg

Dimensions spéciales

longueur = longueur profil + (épaisseur de l'embout de fermeture 2 x 2 mm)



DCL-P-H1 001/2000

Accessoires



CONV 024.035/DALI
convertisseur LED 35 W / gradable DALI



CONV 024.060
convertisseur LED 60 W / On- Off



CONV 024.060/DALI
convertisseur LED 60 W / gradable DALI



CONV 024.100
convertisseur LED 100 W / On- Off



CONV 024.100/DALI
convertisseur LED 100 W / gradable DALI



CONV 024.200
convertisseur LED 200 W / On- Off



DCL-L 08.927.10
bande lumineuse LED 8 W / 2700 K



DCL-L 08.930.10
bande lumineuse LED 8 W / 3000 K



DCL-L 08.940.10
bande lumineuse LED 8 W / 4000 K



DCL-L 15.927.10
bande lumineuse LED 15 W / 2700 K



DCL-L 15.930.10
bande lumineuse LED 15 W / 3000 K



DCL-L 15.940.10
bande lumineuse LED 15 W / 4000 K

DCL-P-H1 001/2000

Accessoires



DCL-L 20.927.10
bande lumineuse LED 20 W / 2700 K



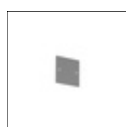
DCL-L 20.930.10
bande lumineuse LED 20 W / 3000 K



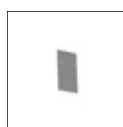
DCL-L 20.940.10
bande lumineuse LED 20 W / 4000 K



DCL-Z 102.00
Kit de connecteurs linéaires



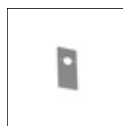
DCL-Z-H1 001.1
embout de fermeture H1 sans ouverture pour
couvracles diffuseurs plats
(1 pièce)



DCL-Z-H1 001.1/AOV
embout de fermeture H1 sans ouverture pour
couvracle diffuseur saillant AOV
(1 pièce)



DCL-Z-H1 001.2
embout de fermeture H1 avec ouverture pour
couvracles diffuseurs plats
(1 pièce)



DCL-Z-H1 001.2/AOV
embout de fermeture H1 avec ouverture pour
couvracle diffuseur saillant AOV
(1 pièce)



DCL-Z-H1 102.00
kit connecteur linéaire



DCL-Z-H1 104/3000
kit câble
(longueur : 3000 mm)



DCL-Z-H1 115
clip de montage H1
(1 pièce)



DCL-Z-H1 AKB/2000
couvracle diffuseur U1 plat transparent
(longueur : 2000 mm)



DCL-Z-H1 AOB/2000
couvracle diffuseur U1 plat opale
(longueur : 2000 mm)



DCL-Z-H1 AOV/2000
couvracle diffuseur U1 saillant transparent
(longueur : 2000 mm)