

# CSALP 61.20.35/B



## Description

- projecteur à encastrement pour l'éclairage spécial de produits de boulangerie/pâtisserie
- lampe pivotante à 350° et orientable à 40°
- très simple à entretenir
- absence de radiations thermiques et UV
- gestion de la chaleur avec refroidissement passif (dissipateur thermique en aluminium)
- réflecteur-miroir en aluminium à faisceau symétrique précis pour un haut rendement lumineux et un contrôle optimal de l'éblouissement.
- anneaux frontaux et anneau de montage en zinc moulé sous pression
- verre de protection transparent
- montage au plafond sans outils à l'aide de ressorts de serrage rapide (réglage automatique de l'épaisseur du plafond)
- Leuchte und Betriebsgerät über Kabel (Länge: 500 mm) fest verbunden, Betriebsgerät fertig für Netzanschluss
- ballast (convertisseur LED) Inklus (positionnement extérieur)

Coloris	Réf. article	EAN
argent	641407	4043544436252
blanc	641408	4043544436269
noir	641406	4043544436429

## Options standard

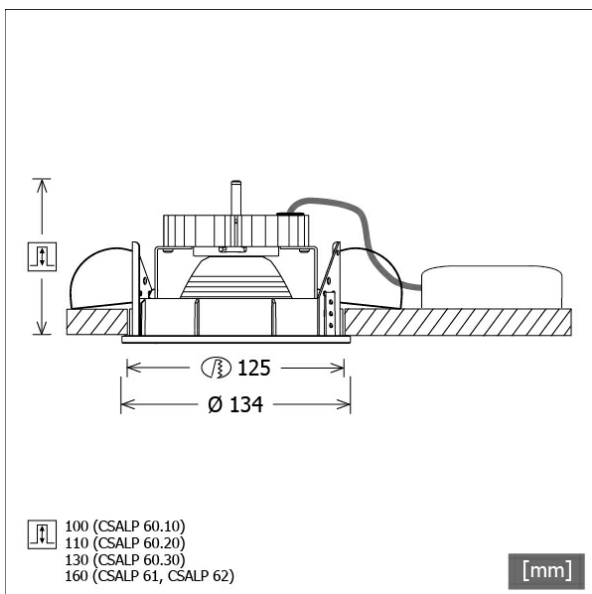


## Options spéciales



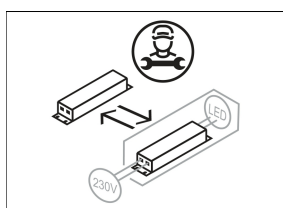
## Données d'éclairage / Normes

<b>Lampes</b>	LED Spot Bakery
<b>EPREL sources de lumière</b>	832579
<b>Durée de vie</b>	L90 B50 50.000 h L80 B50 100.000 h L80 B20 50.000 h
<b>Puissance du système</b>	36.1 W
<b>Flux lumineux des luminaires</b>	3510 lm
<b>Rendement du système</b>	97.22 lm/W
<b>Rendement du module</b>	109.90 lm/W
<b>UGR classe</b>	≤19
<b>Angle de rayonnement</b>	35°
<b>Tension d'alimentation</b>	220 - 240 V / 50 - 60 Hz
<b>Classe de protection</b>	II
<b>Type de protection</b>	IP20



## Dimensions / Poids

<b>Diamètre extérieur</b>	134 mm
<b>Hauteur</b>	149 mm
<b>Découpe (Ø)</b>	125 mm
<b>Épaisseur plafond</b>	1.0 - 25.0 mm
<b>Profondeur d'encastrement</b>	160 mm
<b>Poids net</b>	1.29 kg
<b>Poids brut</b>	1.40 kg

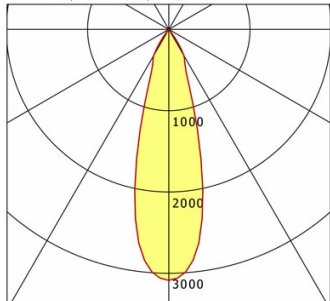


# CSALP 61.20.35/B

## CSALP 61.20.35/B

CSA 60 (1xLED 36W BAKERY 3510lm 35°)

— C0/C180 cd / 1000 lm



	C0	C90	C180	C270
0°	3087	3087	3087	3087
15°	1453	1453	1453	1453
30°	371	371	371	371
45°	5	5	5	5
60°	3	3	3	3
75°	2	2	2	2
90°	0	0	0	0
cd / 1000 lm				

Offset [m] Cone width [m] Illuminance [lx]

Offset [m]	Cone width [m]	Illuminance [lx]
3.0	1.55	1203.9
6.0	3.11	301.0
9.0	4.66	133.8
12.0	6.22	75.2
15.0	7.77	48.2

<b>η</b>	LED
Efficiency	98 lm/W
Direct/Indirect	↓ 100% / ↑ 0%
System Power	36 W
<b>UGR</b>	X=4H, Y=8H
Reflection factors	70/50/20
UGR C0/C180	18.6
UGR C90/C270	18.6
CIE Flux Codes	99 99 100 100 100
Ra/CRI	---

LTS

## Accessoires



### ZDAR 125.145-205

Anneau de compensation pour trous de 145 - 205 mm