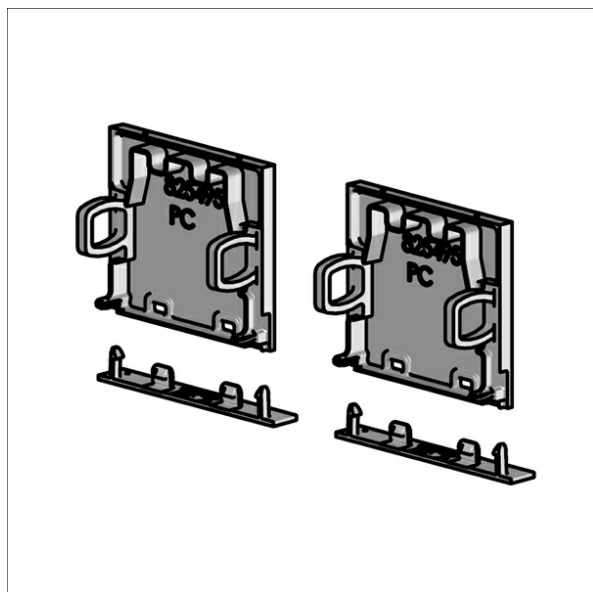




LK-Z 060.002



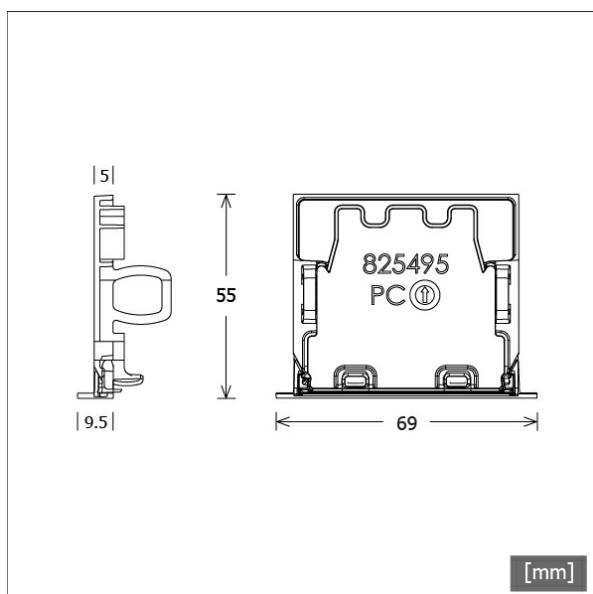
Description

- embout de fermeture (2 pièces) en polycarbonate
- composé d'un embout de fermeture et rebord à insérer
- pour profil Lichtkanal 060 LK-P 060.002
- encastrement dans le profil sans outils

Dimensions / Poids

Longueur	69 mm
Largeur	5 mm
Hauteur	55 mm
Poids net	0.10 kg
Poids brut	0.10 kg

Coloris	Réf. article	EAN
noir	662553	4043544716002
argent	662554	4043544716019
blanc	662555	4043544716026



[mm]