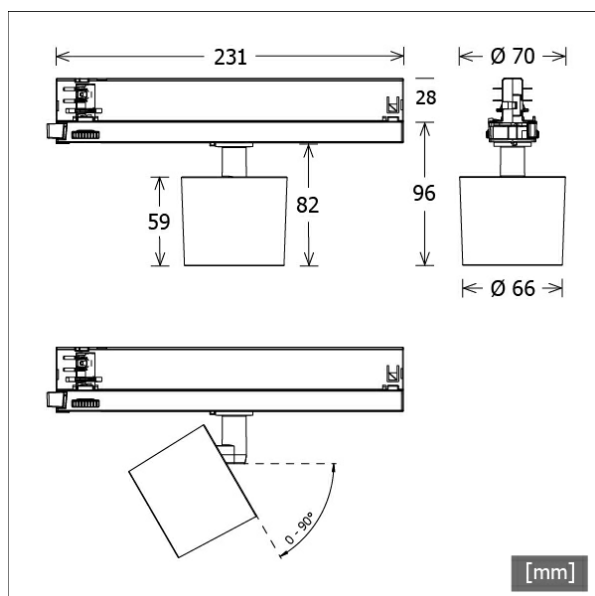


ORYO-T 101.940.45/CAS



| Coloris | Réf. article | EAN |
|---------|--------------|---------------|
| argent | 659258 | 4043544784582 |
| noir | 659259 | 4043544784599 |
| blanc | 659260 | 4043544784605 |



Description

- projecteur sur rail, flexible filigrané à tête d'éclairage légèrement conique
- tête d'éclairage tournant sur 355° et pivotant sur 90° grâce à un bras articulé intégré
- très simple à entretenir
- absence de radiations thermiques et UV
- Écran filtrant et anneau décoratif anti-éblouissement disponibles en tant qu'accessoires
- tête lampe en aluminium moulé sous pression
- gestion thermique innovante avec refroidissement passif intégré
- réflecteur miroir en aluminium à hautes performances à faisceau symétrique précis pour un haut rendement lumineux et un éclairage non éblouissant
- anneau frontal intérieur noir en matière thermoplastique
- verre acrylique de protection transparent
- ballast à technologie Casambi pour gestion de l'éclairage sans fil via application ou interrupteur compatible
- adaptateur rail triphasé (ONETrack) avec ballast intégré pour réseau de communication sans fil

Observations

Non compatible avec les rails ONETrack Trimless.

Options standard



Données d'éclairage / Normes

| | |
|------------------------------|-----------------------------------------------------------|
| Lampes | LED Spot / CRI 90 / 4000 K |
| EPREL sources de lumière | 854571 |
| Durée de vie | L90 B50 50.000 h L80 B50 100.000 h L80 B20 50.000 h |
| Puissance du système | 20.0 W |
| Flux lumineux des luminaires | 1940 lm |
| Rendement du système | 97.00 lm/W |
| Rendement du module | 140.95 lm/W |
| UGR classe | ≤22 |
| Zone de rayonnement | Wide Flood |
| Angle de rayonnement | 46° |
| Tension d'alimentation | 220 - 240 V / 50 - 60 Hz |
| Classe de protection | II |
| Type de protection | IP20 |

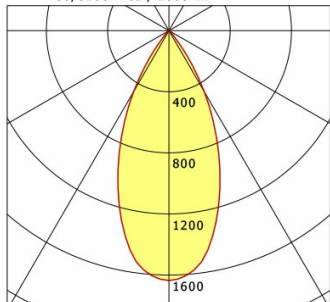
Dimensions / Poids

| | |
|-------------------------------|---------|
| Longueur | 260 mm |
| Largeur | 66 mm |
| Hauteur | 96 mm |
| Diamètre de la tête lumineuse | 66 mm |
| Poids net | 0.44 kg |
| Poids brut | 0.54 kg |

ORYO-T 101.940.45/CAS

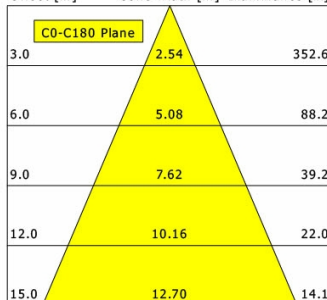
Oryo 100 | Track-Mounted (1xLED 20W 940/4000K 1940lm)

C0/C180 cd / 1000 lm



| | C0 | C90 | C180 | C270 |
|--------------|------|------|------|------|
| 0° | 1636 | 1636 | 1636 | 1636 |
| 15° | 1232 | 1232 | 1232 | 1232 |
| 30° | 461 | 461 | 461 | 461 |
| 45° | 24 | 24 | 24 | 24 |
| 60° | 8 | 8 | 8 | 8 |
| 75° | 2 | 2 | 2 | 2 |
| 90° | 0 | 0 | 0 | 0 |
| cd / 1000 lm | | | | |

Offset [m] Cone width [m] Illuminance [lx]



| | |
|--------------------|-------------------|
| η | LED |
| Efficiency | 97 lm/W |
| Direct/Indirect | ↓ 100% / ↑ 0% |
| System Power | 20 W |
| UGR | X=4H, Y=8H |
| Reflection factors | 70/50/20 |
| UGR C0/C180 | 21.7 |
| UGR C90/C270 | 21.7 |
| CIE Flux Codes | 96 99 100 100 100 |
| Ra/CRI | >90 |

LTS

Accessoires



ST-A 10/9000A-1-ST
rail extérieur ONETrack Advance avec bus données
(longueur : 1000 mm)



ST-A 20/9000A-2-ST
rail extérieur ONETrack Advance avec bus données
(longueur : 2000 mm)



ST-A 30/9000A-3-ST
rail extérieur ONETrack Advance avec bus données
(longueur : 3000 mm)



ST-A 40/9000A-4-ST
rail extérieur ONETrack Advance avec bus données
(longueur : 4000 mm)



ST-E 10/9000-1-R
Rail encastré ONETrack avec bus données
(longueur : 1000 mm)



ST-E 20/9000-2-R
Rail encastré ONETrack avec bus données
(longueur : 2000 mm)



ST-E 30/9000-3-R
Rail encastré ONETrack avec bus données
(longueur : 3000 mm)



ST-E 40/9000-4-R
Rail encastré ONETrack avec bus données
(longueur : 4000 mm)



ZB-AGS 001
Écran filtrant



ZB-DAR 001
anneau anti-reflet décoratif



ZBW 88
Grille de défilement en nid d'abeille