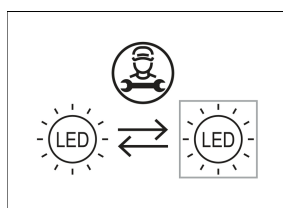
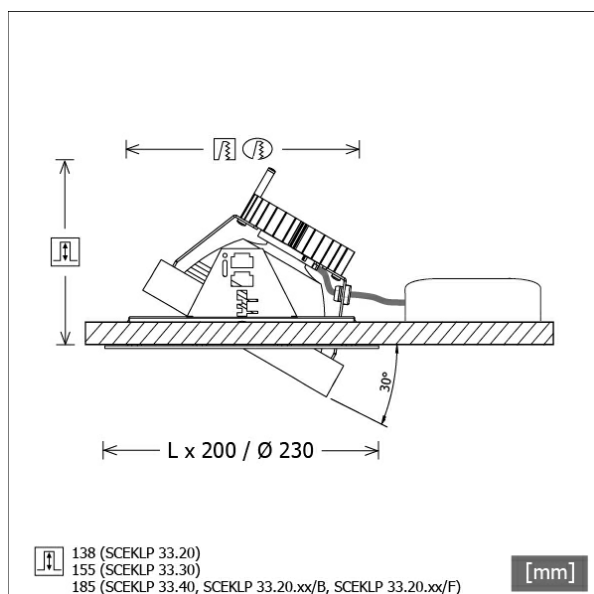


## SCEKLP 33.2040.35



Coloris	Réf. article	EAN
blanc	619095	4043544406255
noir	619173	4043544406231
argent	619186	4043544406248



## Description

- système de projecteur à encastrement flexible composé de collerettes de montage, têtes d'éclairage et ballasts (collerettes de montage à commander séparément)
- tête lampe orientable à 30° sur joints cardaniques
- très simple à entretenir
- absence de radiations thermiques et UV
- gestion de la chaleur avec refroidissement passif (dissipateur thermique en aluminium)
- suspensions cardaniques en zinc moulé sous pression
- réflecteur-miroir en aluminium à faisceau symétrique précis pour un haut rendement lumineux et un contrôle optimal de l'éblouissement.
- verre de protection transparent
- montage sans outils dans la collerette d'encastrement avec ressorts de maintien flexibles
- branchement au ballast par câble de l'appareil avec connecteur Mini-Clamp
- ballast (convertisseur LED) Inklus (positionnement extérieur)

## Options standard



## Options spéciales



## Données d'éclairage / Normes

<b>Lampes</b>	LED Spot / CRI 80 / 4000 K
<b>EPREL sources de lumière</b>	848119
<b>Durée de vie</b>	L90 B50 50.000 h
	L80 B50 100.000 h
	L80 B20 50.000 h
<b>Puissance du système</b>	25,8 W
<b>Flux lumineux des luminaires</b>	2780 lm
<b>Rendement du système</b>	107.75 lm/W
<b>Rendement du module</b>	160.37 lm/W
<b>UGR classe</b>	≤19
<b>Zone de rayonnement</b>	Flood
<b>Angle de rayonnement</b>	30°
<b>Tension d'alimentation</b>	220 - 240 V / 50 - 60 Hz
<b>Classe de protection</b>	III
<b>Type de protection</b>	IP20

## Dimensions / Poids

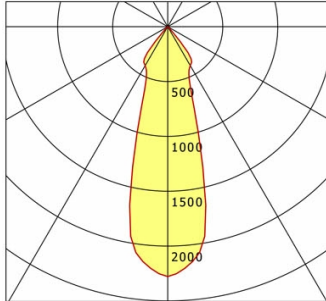
<b>Hauteur</b>	140 mm
<b>Profondeur d'encastrement</b>	138 mm
<b>Diamètre de la tête lumineuse</b>	155 mm
<b>Poids net</b>	1.10 kg
<b>Poids brut</b>	1.16 kg

# SCEKLP 33.2040.35

## SCEKLP 33.2040.35

Scene 33 System | Light-Head (1xLED 26W 840/4000K 2780lm 35°)

— C0/C180 cd / 1000 lm



	C0	C90	C180	C270
0°	2278	2278	2278	2278
15°	1159	1159	1159	1159
30°	411	411	411	411
45°	24	24	24	24
60°	5	5	5	5
75°	2	2	2	2
90°	0	0	0	0
cd / 1000 lm				

Offset [m] Cone width [m] Illuminance [lx]

Offset [m]	Cone width [m]	Illuminance [lx]
3.0	1.62	703.6
6.0	3.25	175.9
9.0	4.87	78.2
12.0	6.50	44.0
15.0	8.12	28.1

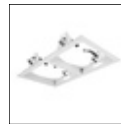
<b>η</b>	LED
Efficiency	107 lm/W
Direct/Indirect	↓ 100% / ↑ 0%
System Power	26 W
<b>UGR</b>	X=4H, Y=8H
Reflection factors	70/50/20
UGR C0/C180	18.5
UGR C90/C270	18.5
CIE Flux Codes	97 99 100 100 100
Ra/CRI	>80

LTS

## Accessoires



**SCER 33.100**  
Boîtier à encastrement à 1 point de lumière



**SCER 33.200**  
Boîtier à encastrement à 2 points de lumière



**SCER 33.300**  
Boîtier à encastrement à 3 points de lumière



**SCER 33.400**  
Boîtier à encastrement à 4 points de lumière