

LKIPL 070.0730.0845.1



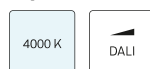
Description

- module lumière en tôle d'acier avec modules LED intégrés pour lumière directe
- absence de radiations thermiques et UV
- gestion thermique avec refroidissement passif
- possibilité de réaliser des bandes de toutes les longueurs
- diffuseur en PMMA bombé pour une diffusion homogène de la lumière
- raccordement au profil Lichtkanal sans outils
- borne à 5 pôles préassemblées, pour câblage passant
- ballast (convertisseur LED) intégré

Observations

La dilatation thermique linéaire du profil en aluminium à $dT = 10$ Kelvins est de 0,3 mm au mètre.

Options standard



Options spéciales



Coloris	Réf. article	EAN
	659318	4043544785183



Données d'éclairage / Normes

Lampes	LED linear / CRI 80 / 3000 K
EPREL sources de lumière	833877 833872
Durée de vie	L90 B50 50.000 h L80 B50 100.000 h L80 B20 50.000 h
Puissance du système	10.1 W
Flux lumineux des luminaires	1020 lm
Rendement du système	100.99 lm/W
Rendement du module	179.94 lm/W
UGR classe	≤25
Tension d'alimentation	220 - 240 V / 50 - 60 Hz
Classe de protection	I

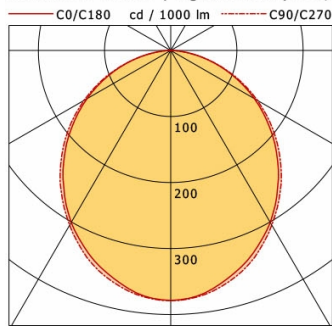
Dimensions / Poids

Longueur	845 mm
Largeur	59 mm
Hauteur	55 mm
Poids net	1.20 kg
Poids brut	1.26 kg

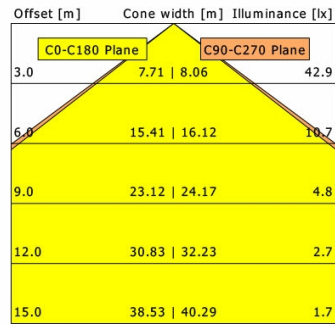


LKIPL 070.0730.0845.1

Lichtkanal 070 IP | Light-Insert (AOB, 1xLED 10W 830/3000K 1020lm)



	C0	C90	C180	C270
0°	379	379	379	379
15°	353	359	353	359
30°	301	306	301	306
45°	227	234	227	234
60°	146	152	146	152
75°	63	64	63	64
90°	0	1	0	1
cd / 1000 lm				



η	LED
Efficiency	102 lm/W
Direct/Indirect	↓ 100% / ↑ 0%
System Power	10 W
UGR	X=4H, Y=8H
Reflection factors	70/50/20
UGR C0/C180	22.5
UGR C90/C270	22.5
CIE Flux Codes	49 80 96 100 100
Ra/CRI	>80

LTS