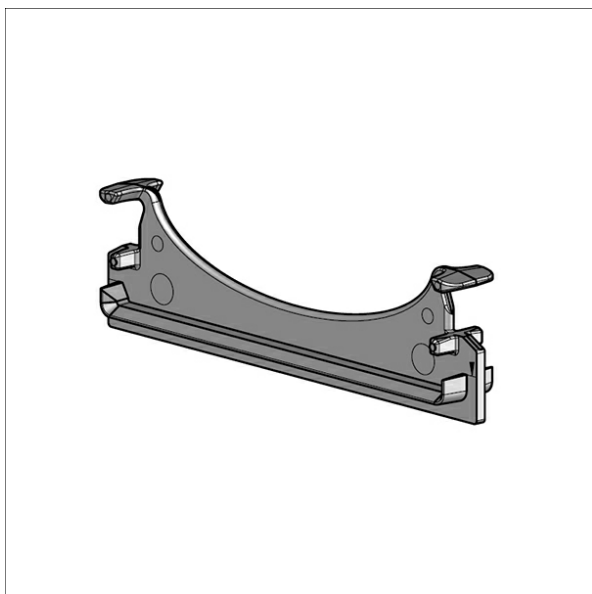




## LK-Z 070 AOB-K-001



### Description

- pièce de couverture opale en polycarbonate
- indiquée pour profil en verre acrylique opale et prismatique plat
- raccordement au profil Lichtkanal sans outils

### Dimensions / Poids

Longueur	8 mm
Largeur	65 mm
Hauteur	19 mm
Poids net	0.01 kg
Poids brut	0.01 kg

Coloris	Réf. article	EAN
	668028	4043544796707