

ORYO-T 201.927.L06/DALI-ST



Description

- projecteur sur rail, flexible à tête d'éclairage légèrement conique
- tête d'éclairage tournant sur 355° et pivotant sur 90° grâce à un bras articulé intégré
- très simple à entretenir
- absence de radiations thermiques et UV
- Écran filtrant et anneau décoratif anti-éblouissement disponibles en tant qu'accessoires
- tête lampe en aluminium moulé sous pression
- gestion thermique innovante avec refroidissement passif intégré
- anneau frontal intérieur noir en matière thermoplastique
- lentille Fresnel de haute qualité en PMMA (fabriqué en Allemagne) indiquée pour accentuation
- adaptateur pour rail triphasé (ONETrack) avec ballast DALI intégré

Observations

Compatible avec les rails ONETrack et Global Trac PULSE. Non compatible avec les rails ONETrack Trimless.

Options standard



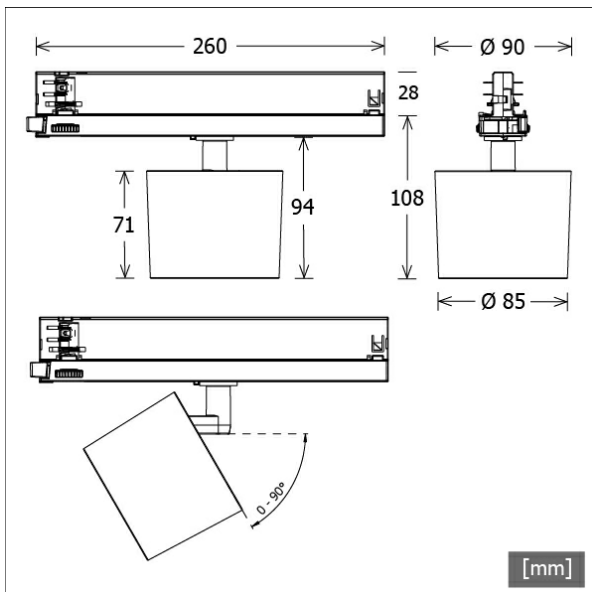
Coloris	Réf. article	EAN
argent	659070	4043544782724
noir	659071	4043544782731
blanc	659072	4043544782748

Données d'éclairage / Normes

Lampes	LED Spot / CRI 90 / 2700 K
EPREL sources de lumière	881632
Durée de vie	L90 B50 50.000 h
	L80 B50 100.000 h
	L80 B20 50.000 h
Puissance du système	20.2 W
Flux lumineux des luminaires	510 lm
Rendement du système	25.24 lm/W
Rendement du module	126.00 lm/W
UGR classe	≤22
Zone de rayonnement	Narrow Spot
Angle de rayonnement	6°
Tension d'alimentation	220 - 240 V / 50 - 60 Hz
Classe de protection	II
Type de protection	IP20

Dimensions / Poids

Longueur	260 mm
Largeur	85 mm
Hauteur	108 mm
Diamètre de la tête lumineuse	85 mm
Poids net	0.68 kg
Poids brut	0.78 kg

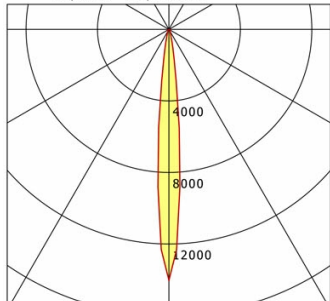


ORYO-T 201.927.L06/DALI-ST

ORYO-T 201.927.L06/DALI-ST

Oryo 200 | Track-Mounted (1xLED 20W 927/2700K 510lm)

C0/C180 cd / 1000 lm



	C0	C90	C180	C270
0°	14031	14031	14031	14031
15°	557	557	557	557
30°	111	111	111	111
45°	87	87	87	87
60°	59	59	59	59
75°	19	19	19	19
90°	0	0	0	0
cd / 1000 lm				

Offset [m] Cone width [m] Illuminance [lx]

Offset [m]	Cone width [m]	Illuminance [lx]
3.0	0.53	795.1
6.0	1.06	198.8
9.0	1.59	88.3
12.0	2.12	49.7
15.0	2.65	31.8

η	LED
Efficiency	26 lm/W
Direct/Indirect	↓ 100% / ↑ 0%
System Power	20 W
UGR	X=4H, Y=8H
Reflection factors	70/50/20
UGR C0/C180	22.0
UGR C90/C270	22.0
CIE Flux Codes	81 93 99 100 100
Ra/CRI	>90

LTS

Accessoires



ST-A 10/9000A-1-ST
rail extérieur ONETrack Advance avec bus données
(longueur : 1000 mm)



ST-A 20/9000A-2-ST
rail extérieur ONETrack Advance avec bus données
(longueur : 2000 mm)



ST-A 30/9000A-3-ST
rail extérieur ONETrack Advance avec bus données
(longueur : 3000 mm)



ST-A 40/9000A-4-ST
rail extérieur ONETrack Advance avec bus données
(longueur : 4000 mm)



ST-E 10/9000-1-R
Rail encastré ONETrack avec bus données
(longueur : 1000 mm)



ST-E 20/9000-2-R
Rail encastré ONETrack avec bus données
(longueur : 2000 mm)



ST-E 30/9000-3-R
Rail encastré ONETrack avec bus données
(longueur : 3000 mm)



ST-E 40/9000-4-R
Rail encastré ONETrack avec bus données
(longueur : 4000 mm)



ZB-AGS 002
Écran filtrant



ZB-DAR 002
anneau anti-reflet décoratif



ZB-OR DONGLE
Organic Response kit dongle IR



ZB-OR GATEWAY
Organic Response passerelle IoT série Cascade

Projecteur pour rail · ORYO 200 Rail Plafond



ORYO-T 201.927.L06/DALI-ST

Accessoires



ZB-OR-T SENSOR
Capteur Organic Response pour montage sur rail