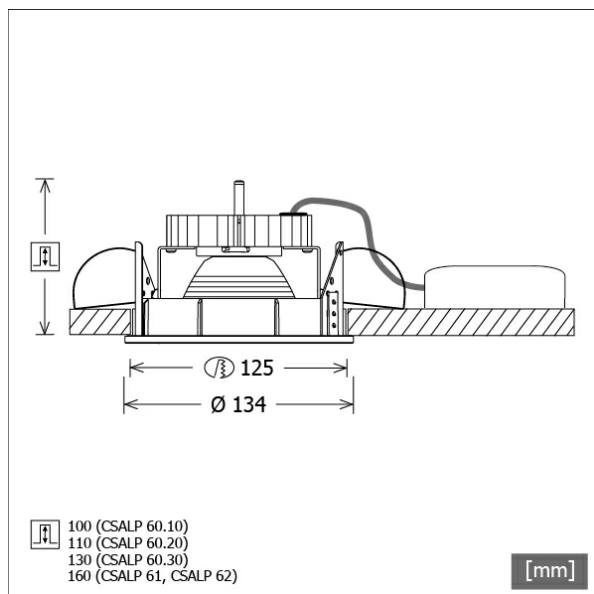


CSALP 62.20.35/F



Coloris	Réf. article	EAN
argent	641416	4043544436276
blanc	641417	4043544436283
noir	641415	4043544436481



Description

- projecteur à encastrement pour l'éclairage spécial de viandes et charcuteries
- lampe pivotante à 350° et orientable à 40°
- très simple à entretenir
- absence de radiations thermiques et UV
- gestion de la chaleur avec refroidissement passif (dissipateur thermique en aluminium)
- réflecteur-miroir en aluminium à faisceau symétrique précis pour un haut rendement lumineux et un contrôle optimal de l'éblouissement.
- anneaux frontaux et anneau de montage en zinc moulé sous pression
- verre de protection transparent
- montage au plafond sans outils à l'aide de ressorts de serrage rapide (réglage automatique de l'épaisseur du plafond)
- branchement au ballast par câble de l'appareil avec connecteur Mini-Clamp
- ballast (convertisseur LED) Inklus (positionnement extérieur)

Options standard



Options spéciales



Données d'éclairage / Normes

Lampes	LED Spot Meat
	L90 B50 50.000 h
Durée de vie	L80 B50 100.000 h
	L80 B20 50.000 h
Puissance du système	40.4 W
Flux lumineux des luminaires	2120 lm
Rendement du système	52.47 lm/W
Rendement du module	76.00 lm/W
UGR classe	≤19
Angle de rayonnement	35°
Tension d'alimentation	220 - 240 V / 50 - 60 Hz
Classe de protection	III
Type de protection	IP20

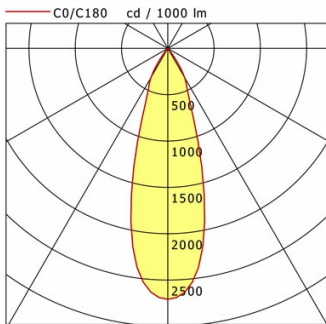
Dimensions / Poids

Diamètre extérieur	134 mm
Hauteur	149 mm
Découpe (Ø)	125 mm
Épaisseur plafond	1.0 - 25.0 mm
Profondeur d'encastrement	160 mm
Poids net	1.31 kg
Poids brut	1.37 kg

CSALP 62.20.35/F

CSALP 62.20.35/F

CSA 60 (1xLED 40W MEAT 2120lm 35°)



	C0	C90	C180	C270
0°	2708	2708	2708	2708
15°	1479	1479	1479	1479
30°	366	366	366	366
45°	7	7	7	7
60°	3	3	3	3
75°	2	2	2	2
90°	0	0	0	0
cd / 1000 lm				

Offset [m]	Cone width [m]	Illuminance [lx]
C0-C180 Plane		
3.0	1.71	637.9
6.0	3.41	159.5
9.0	5.12	70.9
12.0	6.83	39.9
15.0	8.53	25.5

η	LED
Efficiency	53 lm/W
Direct/Indirect	↓ 100% / ↑ 0%
System Power	40 W
UGR	X=4H, Y=8H
Reflection factors	70/50/20
UGR C0/C180	16.9
UGR C90/C270	16.9
CIE Flux Codes	99 99 100 100 100
Ra/CRI	---

LTS

Accessoires



ZDAR 125.145-205
Anneau de compensation pour trous de 145 - 205 mm