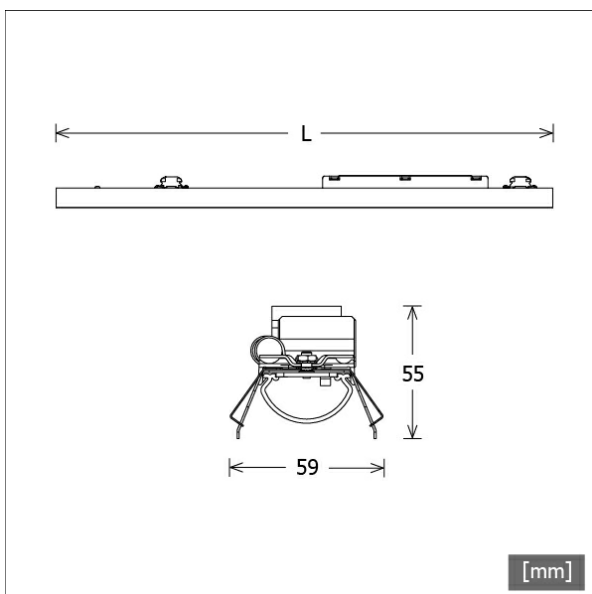


# LKIPL 070.0740.0985.1



Coloris	Réf. article	EAN
	659332	4043544785329



## Description

- module lumière en tôle d'acier avec modules LED intégrés pour lumière directe
- absence de radiations thermiques et UV
- gestion thermique avec refroidissement passif
- possibilité de réaliser des bandes de toutes les longueurs
- diffuseur en PMMA bombé pour une diffusion homogène de la lumière
- raccordement au profil Lichtkanal sans outils
- borne à 5 pôles préassemblées, pour câblage passant
- ballast (convertisseur LED) intégré

## Observations

La dilatation thermique linéaire du profil en aluminium à  $dT = 10$  Kelvins est de 0,3 mm au mètre.

## Options standard



## Options spéciales



## Données d'éclairage / Normes

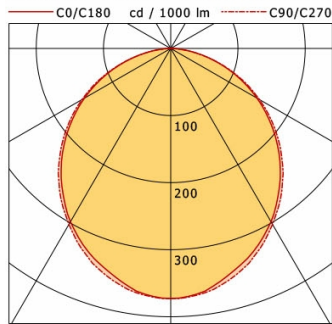
Lampes	LED linéar / CRI 80 / 4000 K
EPREL sources de lumière	833878 833873 833867
Durée de vie	L90 B50 50.000 h
	L80 B50 100.000 h
	L80 B20 50.000 h
Puissance du système	11.7 W
Flux lumineux des luminaires	1240 lm
Rendement du système	105.98 lm/W
Rendement du module	183.75 lm/W
UGR classe	≤25
Tension d'alimentation	220 - 240 V / 50 - 60 Hz
Classe de protection	I

## Dimensions / Poids

Longueur	985 mm
Largeur	59 mm
Hauteur	55 mm
Poids net	1.35 kg
Poids brut	1.44 kg

# LKIPL 070.0740.0985.1

Lichtkanal 070 IP | Light-Insert (AOB, 1xLED 12W 840/4000K 1240lm)



	C0	C90	C180	C270
0°	373	373	373	373
15°	347	354	347	354
30°	298	303	298	303
45°	229	234	229	234
60°	148	152	148	152
75°	64	65	64	65
90°	0	1	0	1
cd / 1000 lm				

Offset [m]	Cone width [m]		Illuminance [lx]
3.0	7.97	8.27	51.4
6.0	15.94	16.53	12.8
9.0	23.92	24.80	5.7
12.0	31.89	33.06	3.2
15.0	39.86	41.33	2.1

<b>η</b>	LED
Efficiency	103 lm/W
Direct/Indirect	↓ 100% / ↑ 0%
System Power	12 W
<b>UGR</b>	X=4H, Y=8H
Reflection factors	70/50/20
UGR C0/C180	22.7
UGR C90/C270	22.7
CIE Flux Codes	48 79 96 100 100
Ra/CRI	>80

LTS