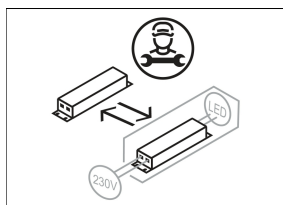
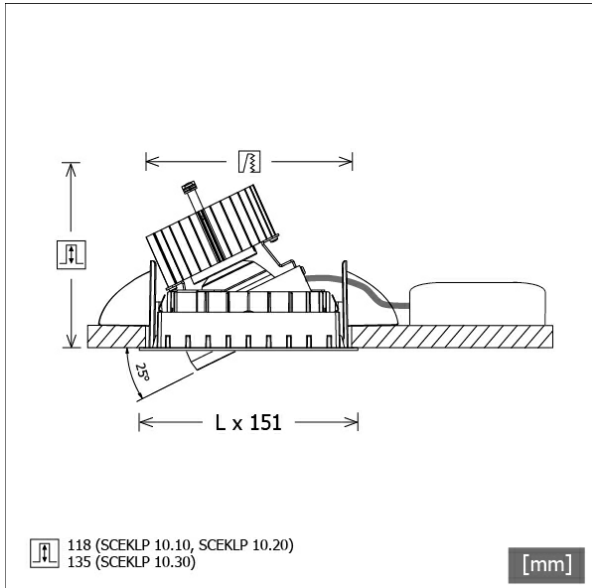


SCEKLP 10.1041.35



| Coloris | Réf. article | EAN |
|---------|--------------|---------------|
| noir | 619367 | 4043544300447 |
| argent | 619368 | 4043544300454 |
| blanc | 619369 | 4043544300461 |



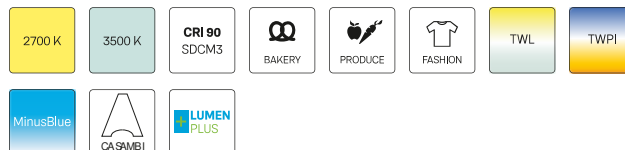
Description

- système de projecteur à encastrement flexible composé de collerettes de montage, têtes d'éclairage et ballasts (collerettes de montage à commander séparément)
- plafond réglable : à fleur ou encastré de 6 mm
- tête d'éclairage pivotante à 350° et orientable à 25°
- très simple à entretenir
- absence de radiations thermiques et UV
- tête d'éclairage composée d'une collerette frontale (magnésium moulé sous pression) et d'un anneau frontal (zinc moulé sous pression)
- gestion de la chaleur avec refroidissement passif (dissipateur thermique en aluminium)
- réflecteur-miroir en aluminium à faisceau symétrique précis pour un haut rendement lumineux et un contrôle optimal de l'éblouissement.
- la tête d'éclairage s'emboîte dans la collerette sans outils
- branchement au ballast par câble de l'appareil avec connecteur Mini-Clamp
- ballast (convertisseur LED) Inklus (positionnement extérieur)

Options standard



Options spéciales



Données d'éclairage / Normes

| | |
|------------------------------|----------------------------|
| Lampes | LED Spot / CRI 80 / 4000 K |
| EPREL sources de lumière | 848119 |
| Durée de vie | L90 B50 50.000 h |
| | L80 B50 100.000 h |
| | L80 B20 50.000 h |
| Puissance du système | 13.4 W |
| Flux lumineux des luminaires | 1490 lm |
| Rendement du système | 111.19 lm/W |
| Rendement du module | 160.37 lm/W |
| UGR classe | ≤19 |
| Zone de rayonnement | Flood |
| Angle de rayonnement | 36° |
| Tension d'alimentation | 220 - 240 V / 50 - 60 Hz |
| Classe de protection | III |
| Type de protection | IP20 |

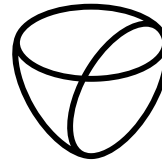
Dimensions / Poids

| | |
|-------------------------------|---------|
| Longueur | 125 mm |
| Largeur | 125 mm |
| Hauteur | 121 mm |
| Profondeur d'encastrement | 118 mm |
| Diamètre de la tête lumineuse | 100 mm |
| Poids net | 0.65 kg |

Spots à encastrement · Scene 1 System

SCEKLP 10.1041.35

Poids brut



LTS
LOVE TO SHINE

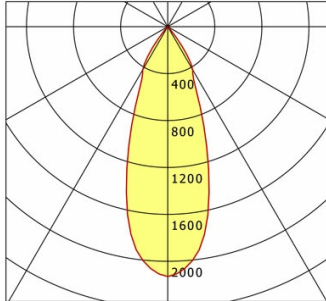
0.71 kg

SCEKLP 10.1041.35

SCEKLP 10.1041.35

Scene 1 System | Light-Head (1xLED 13W 840/4000K 1490lm)

C0/C180 cd / 1000 lm



| | C0 | C90 | C180 | C270 |
|-----|------|------|------|------|
| 0° | 2130 | 2130 | 2130 | 2130 |
| 15° | 1357 | 1357 | 1357 | 1357 |
| 30° | 424 | 424 | 424 | 424 |
| 45° | 13 | 13 | 13 | 13 |
| 60° | 4 | 4 | 4 | 4 |
| 75° | 3 | 3 | 3 | 3 |
| 90° | 0 | 0 | 0 | 0 |

cd / 1000 lm

Offset [m] Cone width [m] Illuminance [lx]

| Offset [m] | Cone width [m] | Illuminance [lx] |
|------------|----------------|------------------|
| 3.0 | 1.96 | 352.6 |
| 6.0 | 3.92 | 88.2 |
| 9.0 | 5.88 | 39.2 |
| 12.0 | 7.84 | 22.0 |
| 15.0 | 9.80 | 14.1 |

| | |
|--------------------|-------------------|
| η | LED |
| Efficiency | 115 lm/W |
| Direct/Indirect | ↓ 100% / ↑ 0% |
| System Power | 13 W |
| UGR | X=4H, Y=8H |
| Reflection factors | 70/50/20 |
| UGR C0/C180 | 18.0 |
| UGR C90/C270 | 18.0 |
| CIE Flux Codes | 98 99 100 100 100 |
| Ra/CRI | >80 |

LTS

Accessoires



SCER 1.100
Boîtier à encastrement à 1 point de lumière



SCER 1.200
Boîtier à encastrement à 2 points de lumière



SCER 1.300
Boîtier à encastrement à 3 points de lumière