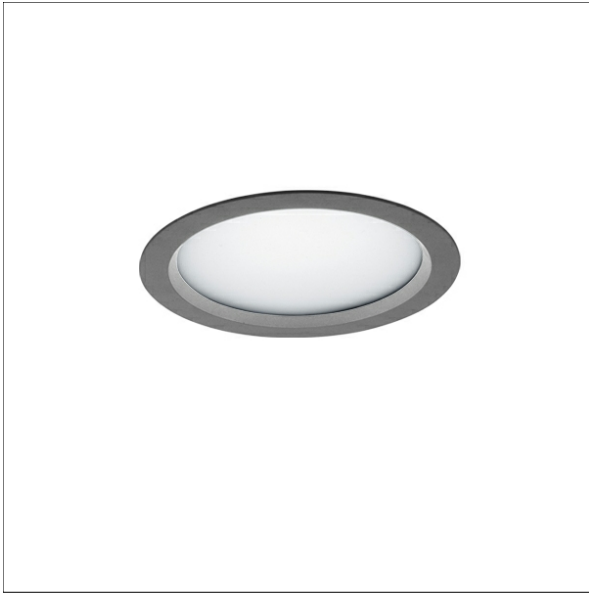


Encastrement

VTFM-R 101.827/DALI



Description

- downlight à encastrement pour éclairage général
- très faible profondeur d'installation
- très simple à entretenir
- absence de radiations thermiques et UV
- gestion thermique innovante avec refroidissement passif
- anneau de montage/frontal et dissipateur de chaleur en aluminium moulé sous pression
- diffuseur micro-prismatique opale
- montage au plafond sans outils à l'aide de ressorts de serrage rapide (réglage automatique de l'épaisseur du plafond)
- Leuchte und Betriebsgerät über Kabel (Länge: 500 mm) fest verbunden, Betriebsgerät fertig für Netzanschluss
- ballast (convertisseur LED DALI, gradable) Inklus (positionnement extérieur)

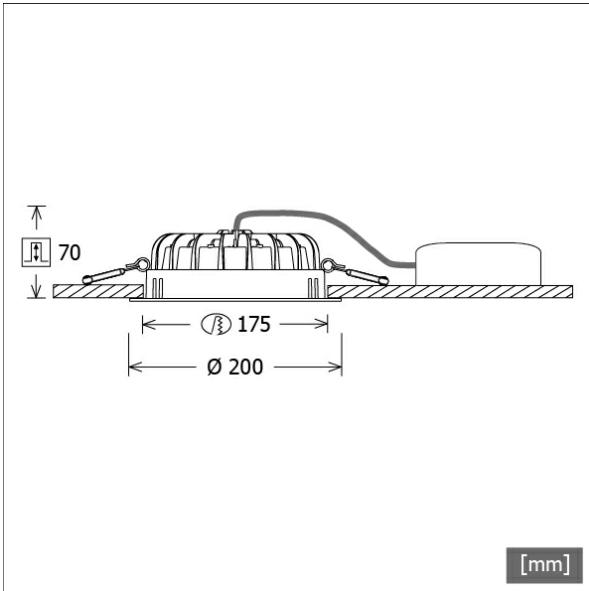
Options standard



Coloris	Réf. article	EAN
noir	641445	4043544458919
argent	641446	4043544458926
blanc	641447	4043544458933

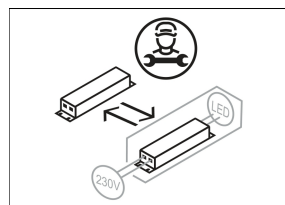
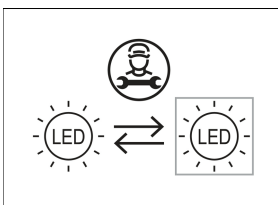
Données d'éclairage / Normes

Lampes	LED Modul / CRI 80 / 2700 K
Durée de vie	L90 B50 50.000 h L80 B50 100.000 h L80 B20 50.000 h
Puissance du système	20.4 W
Flux lumineux des luminaires	1710 lm
Rendement du système	83.82 lm/W
UGR classe	≤28
Tension d'alimentation	220 - 240 V / 50 - 60 Hz
Classe de protection	II
Type de protection	IP44



Dimensions / Poids

Diamètre extérieur	200 mm
Hauteur	73 mm
Découpe (Ø)	175 mm
Épaisseur plafond	1.0 - 20.0 mm
Profondeur d'encastrement	70 mm
Poids net	0.92 kg
Poids brut	1.02 kg

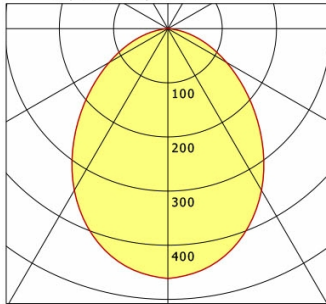


Encastrément

VTFM-R 101.827/DALI

Vale-Tu Flat Medium | Recessed (1xLED 20W 827/2700K 1710lm)

C0/C180 cd / 1000 lm



	C0	C90	C180	C270
0°	462	462	462	462
15°	429	429	429	429
30°	345	345	345	345
45°	230	230	230	230
60°	125	125	125	125
75°	45	45	45	45
90°	0	0	0	0

cd / 1000 lm

Offset [m] Cone width [m] Illuminance [lx]

Offset [m]	Cone width [m]	Illuminance [lx]
3.0	5.99	87.7
6.0	11.98	21.9
9.0	17.97	9.7
12.0	23.96	5.5
15.0	29.95	3.5

η	LED
Efficiency	86 lm/W
Direct/Indirect	↓ 100% / ↑ 0%
System Power	20 W
UGR	X=4H, Y=8H
Reflection factors	70/50/20
UGR C0/C180	26.3
UGR C90/C270	26.3
CIE Flux Codes	56 85 98 100 100
Ra/CRI	>80

LTS

Accessoires



ZB-OR DONGLE
Organic Response kit dongle IR



ZB-OR GATEWAY
Organic Response passerelle IoT série Cascade



ZB-OR-R SENSOR
capteur Organic Response pour montage encastré



ZDAR 175.215-275
Anneau de compensation pour trous de 215 - 275 mm