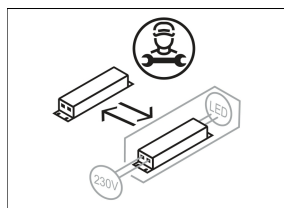
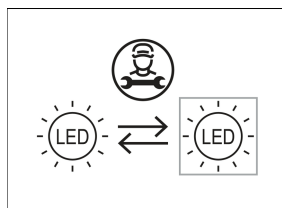
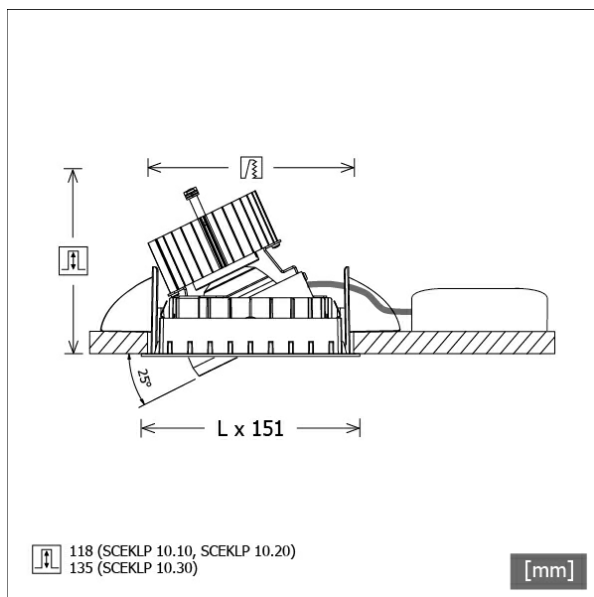


SCEKLP 10.2030.50/DALI



Coloris	Réf. article	EAN
noir	644065	4043544502926
argent	644066	4043544502933
blanc	644067	4043544502940



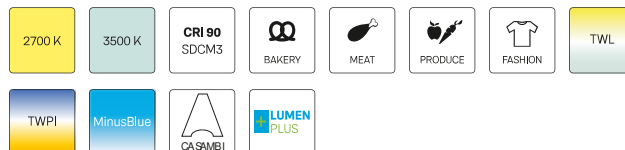
Description

- système de projecteur à encastrement flexible composé de colerettes de montage, têtes d'éclairage et ballasts (colerettes de montage à commander séparément)
- plafond réglable : à fleur ou encastré de 6 mm
- tête d'éclairage pivotante à 350° et orientable à 25°
- très simple à entretenir
- absence de radiations thermiques et UV
- tête d'éclairage composée d'une colerette frontale (magnésium moulé sous pression) et d'un anneau frontal (zinc moulé sous pression)
- gestion de la chaleur avec refroidissement passif (dissipateur thermique en aluminium)
- réflecteur-miroir en aluminium à faisceau symétrique précis pour un haut rendement lumineux et un contrôle optimal de l'éblouissement.
- la tête d'éclairage s'emboîte dans la colerette sans outils
- branchement au ballast par câble de l'appareil avec connecteur Mini-Clamp
- ballast (convertisseur LED DALI, gradable) Inklus (positionnement extérieur)

Options standard



Options spéciales



Données d'éclairage / Normes

Lampes	LED Spot / CRI 80 / 3000 K
EPREL sources de lumière	848117
Durée de vie	L90 B50 50.000 h
	L80 B50 100.000 h
	L80 B20 50.000 h
Puissance du système	25,8 W
Flux lumineux des luminaires	2650 lm
Rendement du système	102.71 lm/W
Rendement du module	156.64 lm/W
UGR classe	≤22
Zone de rayonnement	Wide Flood
Angle de rayonnement	46°
Tension d'alimentation	220 - 240 V / 50 - 60 Hz
Classe de protection	III
Type de protection	IP20

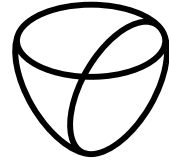
Dimensions / Poids

Longueur	125 mm
Largeur	125 mm
Hauteur	121 mm
Profondeur d'encastrement	118 mm
Diamètre de la tête lumineuse	100 mm
Poids net	0.91 kg

Spots à encastrement · Scene 1 System

SCEKLP 10.2030.50/DALI

Poids brut



LTS
LOVE TO SHINE

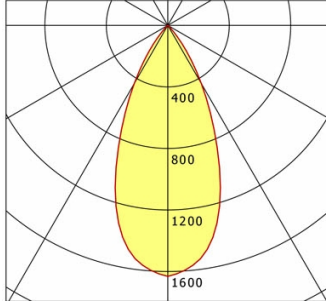
0.96 kg

SCEKLP 10.2030.50/DALI

SCEKLP 10.2030.50/DALI

Scene 1 System | Light-Head (1xLED 26W 830/3000K 2650lm)

C0/C180 cd / 1000 lm



	C0	C90	C180	C270
0°	1631	1631	1631	1631
15°	1276	1276	1276	1276
30°	437	437	437	437
45°	19	19	19	19
60°	5	5	5	5
75°	5	5	5	5
90°	0	0	0	0

cd / 1000 lm

Offset [m] Cone width [m] Illuminance [lx]

Offset [m]	Cone width [m]	Illuminance [lx]
3.0	2.51	480.3
6.0	5.03	120.1
9.0	7.54	53.4
12.0	10.05	30.0
15.0	12.57	19.2

η	LED
Efficiency	102 lm/W
Direct/Indirect	↓ 100% / ↑ 0%
System Power	26 W
UGR	X=4H, Y=8H
Reflection factors	70/50/20
UGR C0/C180	20.2
UGR C90/C270	20.2
CIE Flux Codes	97 99 100 100 100
Ra/CRI	>80

LTS

Accessoires



SCER 1.100
Boîtier à encastrement à 1 point de lumière



SCER 1.200
Boîtier à encastrement à 2 points de lumière



SCER 1.300
Boîtier à encastrement à 3 points de lumière



ZB-OR DONGLE
Organic Response kit dongle IR



ZB-OR GATEWAY
Organic Response passerelle IoT série Cascade



ZB-OR-R SENSOR
capteur Organic Response pour montage encastré