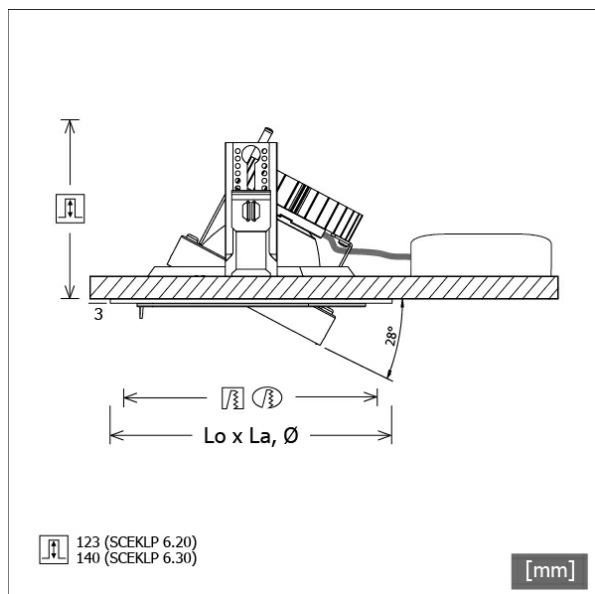


SCEKLP 6.3030.35/DALI



Coloris	Réf. article	EAN
noir	645169	4043544517326
argent	645170	4043544517333
blanc	645171	4043544517340



Description

- système de projecteur à encastrement flexible composé de collerettes de montage, têtes d'éclairage et ballasts (collerettes de montage à commander séparément)
- tête d'éclairage orientable à 28° au moyen de cardans
- très simple à entretenir
- absence de radiations thermiques et UV
- gestion de la chaleur avec refroidissement passif (dissipateur thermique en aluminium)
- suspensions cardaniques en zinc moulé sous pression et polycarbonate
- réflecteur-miroir en aluminium à faisceau symétrique précis pour un haut rendement lumineux et un contrôle optimal de l'éblouissement.
- verre de protection transparent
- la tête d'éclairage s'emboîte dans la collerette sans outils
- branchement au ballast par câble de l'appareil avec connecteur Mini-Clamp
- ballast (convertisseur LED DALI, gradable) inclus (positionnement extérieur)

Options standard



Options spéciales



Données d'éclairage / Normes

Lampes	LED Spot / CRI 80 / 3000 K
EPREL sources de lumière	851239
Durée de vie	L90 B50 50.000 h
	L80 B50 100.000 h
	L80 B20 50.000 h
Puissance du système	32.8 W
Flux lumineux des luminaires	3560 lm
Rendement du système	108.53 lm/W
Rendement du module	158.91 lm/W
UGR classe	≤22
Zone de rayonnement	Flood
Angle de rayonnement	33°
Tension d'alimentation	220 - 240 V / 50 - 60 Hz
Classe de protection	III
Type de protection	IP20

Dimensions / Poids

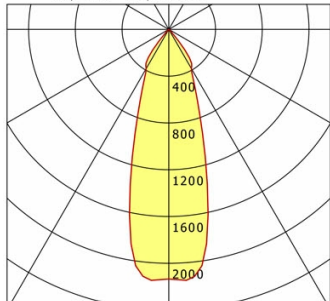
Hauteur	143 mm
Profondeur d'encastrement	140 mm
Diamètre de la tête lumineuse	154 mm
Poids net	1.00 kg
Poids brut	1.05 kg

SCEKLP 6.3030.35/DALI

SCEKLP 6.3030.35/DALI

Scene 6 System | Light-Head (1xLED 33W 830/3000K 3560lm)

C0/C180 cd / 1000 lm



	C0	C90	C180	C270
0°	2135	2135	2135	2135
15°	1245	1245	1245	1245
30°	387	387	387	387
45°	17	17	17	17
60°	4	4	4	4
75°	0	0	0	0
90°	0	0	0	0

cd / 1000 lm

Offset [m] Cone width [m] Illuminance [lx]

Offset [m]	Cone width [m]	Illuminance [lx]
3.0	1.79	844.4
6.0	3.59	211.1
9.0	5.38	93.8
12.0	7.17	52.8
15.0	8.97	33.8

η	LED
Efficiency	108 lm/W
Direct/Indirect	↓ 100% / ↑ 0%
System Power	33 W
UGR	X=4H, Y=8H
Reflection factors	70/50/20
UGR C0/C180	20.5
UGR C90/C270	20.5
CIE Flux Codes	98 100 100 100 100
Ra/CRI	>80

LTS

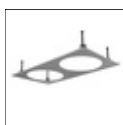
Accessoires



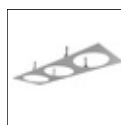
SCER 6.100
Boîtier à encastrement à 1 point de lumière



SCER 6.111
Boîtier à encastrement (rond) à 1 point de lumière



SCER 6.200
Boîtier à encastrement à 2 points de lumière



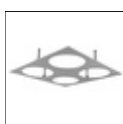
SCER 6.300
Boîtier à encastrement à 3 points de lumière



SCER 6.310
Boîtier à encastrement (rond) à 3 points de lumière



SCER 6.330
Boîtier angulaire à encastrement à 3 points de lumière



SCER 6.400
Boîtier à encastrement à 4 points de lumière



ZB-OR DONGLE
Organic Response kit dongle IR



ZB-OR GATEWAY
Organic Response passerelle IoT série Cascade



ZB-OR-R SENSOR
capteur Organic Response pour montage encastré