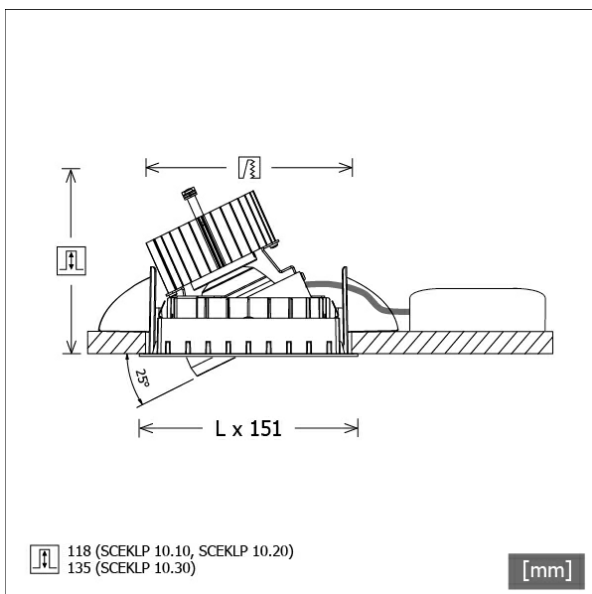


SCEKLP 10.1030.15/DALI



Coloris	Réf. article	EAN
noir	644032	4043544502599
argent	644033	4043544502605
blanc	644034	4043544502612



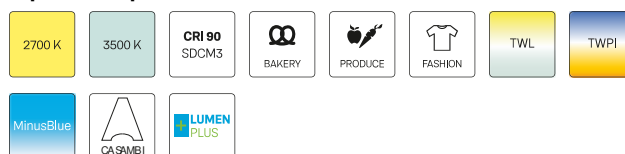
Description

- système de projecteur à encastrement flexible composé de collerettes de montage, têtes d'éclairage et ballasts (collerettes de montage à commander séparément)
- plafond réglable : à fleur ou encastré de 6 mm
- tête d'éclairage pivotante à 350° et orientable à 25°
- très simple à entretenir
- absence de radiations thermiques et UV
- tête d'éclairage composée d'une collerette frontale (magnésium moulé sous pression) et d'un anneau frontal (zinc moulé sous pression)
- gestion de la chaleur avec refroidissement passif (dissipateur thermique en aluminium)
- réflecteur-miroir en aluminium à faisceau symétrique précis pour un haut rendement lumineux et un contrôle optimal de l'éblouissement.
- la tête d'éclairage s'emboîte dans la collerette sans outils
- branchement au ballast par câble de l'appareil avec connecteur Mini-Clamp
- ballast (convertisseur LED DALI, gradable) inclus (positionnement extérieur)

Options standard



Options spéciales



Données d'éclairage / Normes

Lampes	LED Spot / CRI 80 / 3000 K
EPREL sources de lumière	848117
Durée de vie	L90 B50 50.000 h
	L80 B50 100.000 h
	L80 B20 50.000 h
Puissance du système	13.4 W
Flux lumineux des luminaires	1430 lm
Rendement du système	106.71 lm/W
Rendement du module	156.64 lm/W
UGR classe	≤19
Zone de rayonnement	Spot
Angle de rayonnement	15°
Tension d'alimentation	220 - 240 V / 50 - 60 Hz
Classe de protection	III
Type de protection	IP20

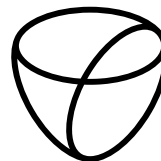
Dimensions / Poids

Longueur	125 mm
Largeur	125 mm
Hauteur	121 mm
Profondeur d'encastrement	118 mm
Diamètre de la tête lumineuse	100 mm
Poids net	0.87 kg

Spots à encastrement · Scene 1 System

SCEKLP 10.1030.15/DALI

Poids brut



LTS
LOVE TO SHINE

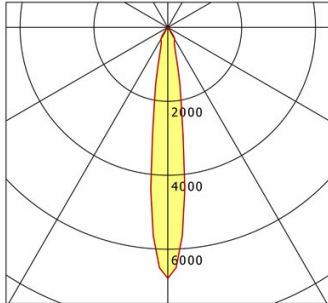
0.97 kg

SCEKLP 10.1030.15/DALI

SCEKLP 10.1030.15/DALI

Scene 1 System | Light-Head (1xLED 13W 830/3000K 1430lm)

C0/C180 cd / 1000 lm



	C0	C90	C180	C270
0°	6788	6788	6788	6788
15°	961	961	961	961
30°	377	377	377	377
45°	3	3	3	3
60°	3	3	3	3
75°	2	2	2	2
90°	0	0	0	0
cd / 1000 lm				

Offset [m] Cone width [m] Illuminance [lx]

Offset [m]	Cone width [m]	Illuminance [lx]
3.0	0.77	1078.5
6.0	1.54	269.6
9.0	2.32	119.8
12.0	3.09	67.4
15.0	3.86	43.1

η	LED
Efficiency	110 lm/W
Direct/Indirect	↓ 100% / ↑ 0%
System Power	13 W
UGR	X=4H, Y=8H
Reflection factors	70/50/20
UGR C0/C180	16.5
UGR C90/C270	16.5
CIE Flux Codes	99 100 100 100 100
Ra/CRI	>80

LTS

Accessoires



SCER 1.100
Boîtier à encastrement à 1 point de lumière



SCER 1.200
Boîtier à encastrement à 2 points de lumière



SCER 1.300
Boîtier à encastrement à 3 points de lumière



ZB-OR DONGLE
Organic Response kit dongle IR



ZB-OR GATEWAY
Organic Response passerelle IoT série Cascade



ZB-OR-R SENSOR
capteur Organic Response pour montage encastré