

# LK-CH 045.040.830.50.2/DALI



## Descrizione

- modulo luce per profili Lichtkanal 045 con quattro lenti integrate per un'illuminazione antiabbagliamento della postazione di lavoro (UGR <= 19)
- assenza di radiazioni termiche e UV
- set di cavi incluso (a 5 poli)
- lenti high-tech integrate in vetro acrilico con ottica lamellare nera per una resa luminosa elevata e il controllo ottimale dell'abbagliamento
- piastra di supporto in alluminio
- innesto nel profilo senza attrezzi
- morsetto a 5 poli, preassemblato per cablaggio passante a 5 poli
- alimentatore (convertitore LED DALI, dimmerabile) integrato

## Note

Non utilizzabile con i diffusori sporgenti in vetro acrilico LK-Z 045 AOV.... La dilatazione termica lineare del profilo di alluminio a  $dT = 10$  Kelvin è di circa 0,3 mm al metro.

## Opzioni standard

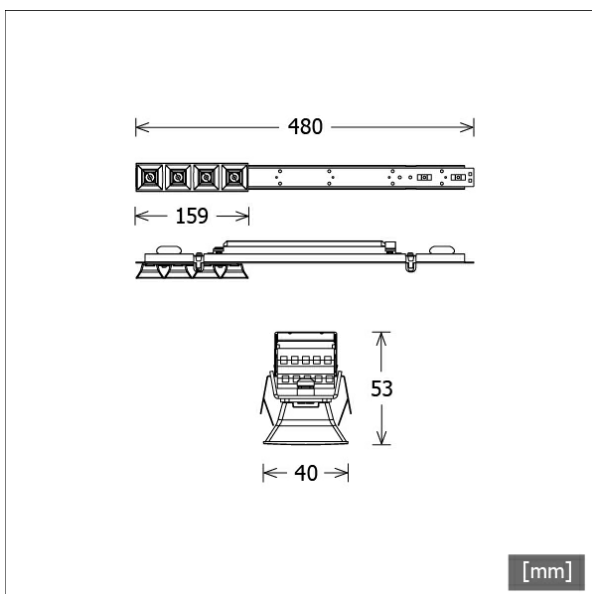
4000 K

## Opzioni speciali

2700 K

CRI 90  
SDCM3

Colori	Articolo n.	EAN
nero	665606	4043544749024



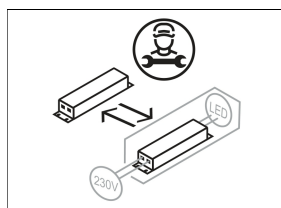
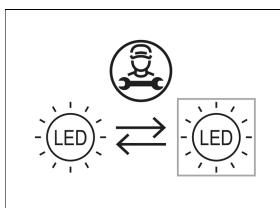
[mm]

## Dati illuminotecnici / Norme

Lampade	LED linear / CRI 80 / 3000 K
Durata	L90 B50 50.000 h L80 B50 100.000 h L80 B20 50.000 h
Prestazioni sistema	9.1 W
Flusso luminoso apparecchio	730 lm
Efficienza sistema	80.21 lm/W
Efficienza del modulo	191.00 lm/W
UGR classe	≤19
Angolo del fascio luminoso	50°
Tensione di alimentazione	220 - 240 V / 50 - 60 Hz
Classe di protezione	I

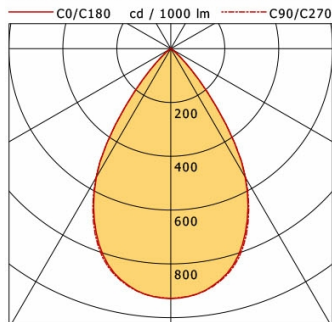
## Dimensioni / pesi

Lunghezza	480 mm
Larghezza	40 mm
Altezza	53 mm
Peso netto	0.42 kg
Peso lordo	0.66 kg

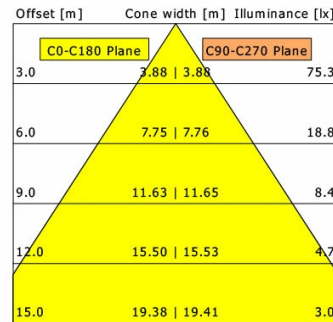


# LK-CH 045.040.830.50.2/DALI

Lichtkanal 045 | Light-Insert | Choc (1xLED 9W 830/3000K 730lm)



	C0	C90	C180	C270
0°	929	929	929	929
15°	850	855	850	855
30°	551	556	551	556
45°	91	90	91	90
60°	2	1	2	1
75°	0	0	0	0
90°	0	0	0	0
cd / 1000 lm				



<b>η</b>	LED
Efficiency	81 lm/W
Direct/Indirect	↓ 100% / ↑ 0%
System Power	9 W
<b>UGR</b>	X=4H, Y=8H
Reflection factors	70/50/20
UGR C0/C180	18.9
UGR C90/C270	18.8
CIE Flux Codes	90 100 100 100 100
Ra/CRI	>80

LTS