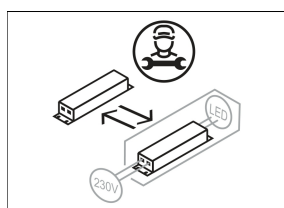
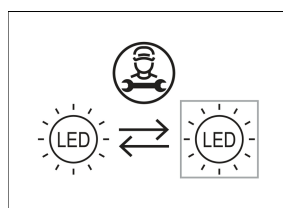
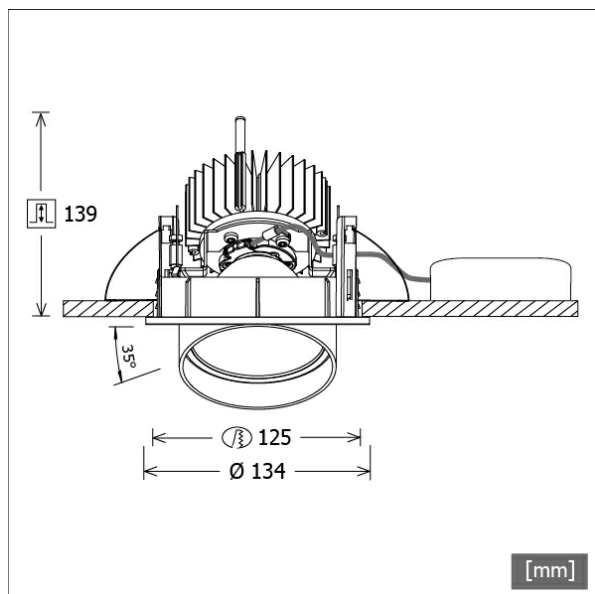


CSALP 50.3030.25



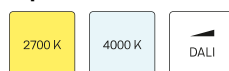
Colori	Articolo n.	EAN
nero	643555	4043544497611
argento	643556	4043544497628
bianco	643557	4043544497635



Descrizione

- faretto da incasso a testa conica
- adatto anche all'illuminazione di superfici verticali
- lampada girevole a 350° e testa estraibile a 35°
- elevata facilità di manutenzione
- assenza di radiazioni termiche e UV
- gestione termica con raffreddamento passivo (termodispersore in alluminio)
- riflettore a specchio in alluminio con curva fotometrica simmetrica precisa per un'alta resa luminosa e il controllo ottimale dell'abbagliamento
- anello frontale/di montaggio e testa lampada in pressofusione di zinco
- vetro di protezione trasparente
- montaggio a soffitto senza attrezzi con molle di serraggio rapido (regolazione automatica dello spessore del soffitto)
- Leuchte und Betriebsgerät über Kabel (Länge: 500 mm) fest verbunden, Betriebsgerät fertig für Netzanschluss
- alimentatore (convertitore LED) incluso (posizionamento esterno)

Opzioni standard



Opzioni speciali



Dati illuminotecnici / Norme

Lampade	LED Spot / CRI 80 / 3000 K
EPREL fonti luminose	851239
Durata	L90 B50 50.000 h
	L80 B50 100.000 h
	L80 B20 50.000 h
Prestazioni sistema	36.0 W
Flusso luminoso apparecchio	3580 lm
Efficienza sistema	99.44 lm/W
Efficienza del modulo	158.91 lm/W
UGR classe	≤22
Angolo del fascio luminoso	25°
Tensione di alimentazione	220 - 240 V / 50 - 60 Hz
Classe di protezione	II
Tipo di protezione	IP20

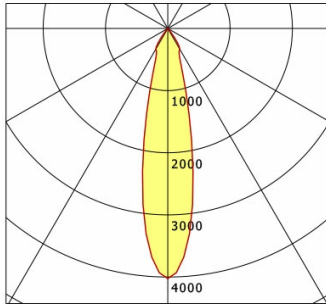
Dimensioni / pesi

Diametro esterno	134 mm
Altezza	144 mm
Dimensione foro (Ø)	125 mm
Spessore soffitto	1.0 - 25.0 mm
Profondità di incasso	139 mm
Peso netto	1.27 kg
Peso lordo	1.34 kg

CSALP 50.3030.25

CSA 50 (1xLED 36W 830/3000K 3580lm 25 °)

C0/C180 cd / 1000 lm



	C0	C90	C180	C270
0°	4024	4024	4024	4024
15°	1215	1215	1215	1215
30°	383	383	383	383
45°	8	8	8	8
60°	3	3	3	3
75°	2	2	2	2
90°	0	0	0	0
cd / 1000 lm				

Offset [m] Cone width [m] Illuminance [lx]

Offset [m]	Cone width [m]	Illuminance [lx]
3.0	1.20	1600.5
6.0	2.40	400.1
9.0	3.60	177.8
12.0	4.80	100.0
15.0	6.01	64.0

η	LED
Efficiency	100 lm/W
Direct/Indirect	↓ 100% / ↑ 0%
System Power	36 W
UGR	X=4H, Y=8H
Reflection factors	70/50/20
UGR C0/C180	20.3
UGR C90/C270	20.3
CIE Flux Codes	99 99 100 100 100
Ra/CRI	>80

LTS

Accessori



ZDAR 125.145-205

Anello di compensazione per fori di 145 - 205 mm