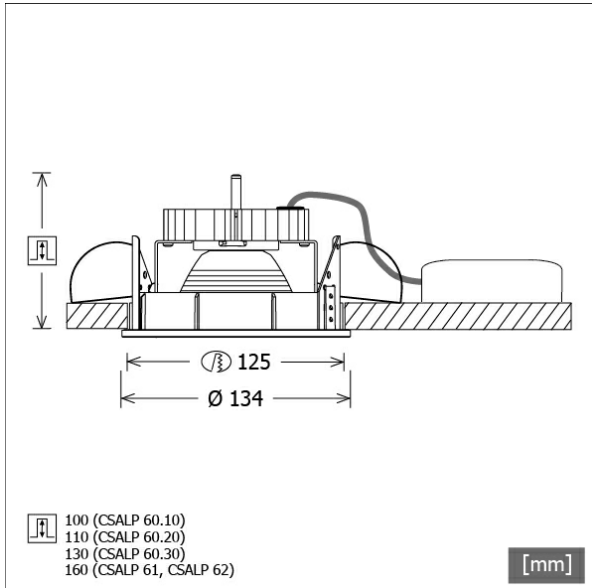


CSALP 60.1041.50/DALI



Colori	Articolo n.	EAN
nero	643159	4043544493682
argento	643160	4043544493699
bianco	643161	4043544493705



Descrizione

- faretto da incasso con un'ampia gamma di applicazioni
- lampada girevole a 350° e direzionabile a 40°
- elevata facilità di manutenzione
- assenza di radiazioni termiche e UV
- gestione termica con raffreddamento passivo (termodispersore in alluminio)
- riflettore a specchio in alluminio con curva fotometrica simmetrica precisa per un'alta resa luminosa e il controllo ottimale dell'abbagliamento
- anelli frontali e anello di montaggio in pressofusione di zinco
- montaggio a soffitto senza attrezzi con molle di serraggio rapido (regolazione automatica dello spessore del soffitto)
- Leuchte und Betriebsgerät über Kabel (Länge: 500 mm) fest verbunden, Betriebsgerät fertig für Netzanschluss
- alimentatore (convertitore LED DALI, dimmerabile) incluso (posizionamento esterno)

Opzioni standard



Opzioni speciali



Dati illuminotecnici / Norme

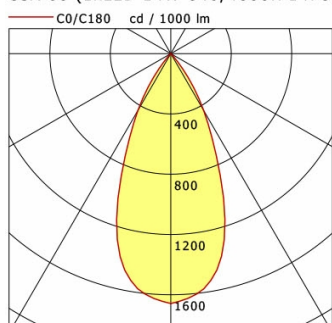
Lampade	LED Spot / CRI 80 / 4000 K
EPREL fonti luminose	848119
Durata	L90 B50 50.000 h
	L80 B50 100.000 h
	L80 B20 50.000 h
Prestazioni sistema	14.0 W
Flusso luminoso apparecchio	1470 lm
Efficienza sistema	105.00 lm/W
Efficienza del modulo	160.37 lm/W
UGR classe	≤19
Angolo del fascio luminoso	50°
Tensione di alimentazione	220 - 240 V / 50 - 60 Hz
Classe di protezione	II
Tipo di protezione	IP20

Dimensioni / pesi

Diametro esterno	134 mm
Altezza	90 mm
Dimensione foro (Ø)	125 mm
Spessore soffitto	1.0 - 25.0 mm
Profondità di incasso	100 mm
Peso netto	0.98 kg
Peso lordo	1.06 kg

CSALP 60.1041.50/DALI

CSA 60 (1xLED 14W 840/4000K 1470lm 50 °)



	C0	C90	C180	C270
0°	1658	1658	1658	1658
15°	1338	1338	1338	1338
30°	434	434	434	434
45°	12	12	12	12
60°	3	3	3	3
75°	3	3	3	3
90°	0	0	0	0

cd / 1000 lm

Offset [m]	Cone width [m]	Illuminance [lx]
3.0	2.51	270.8
6.0	5.01	67.7
9.0	7.52	30.1
12.0	10.03	16.9
15.0	12.53	10.8

η	LED
Efficiency	105 lm/W
Direct/Indirect	↓ 100% / ↑ 0%
System Power	14 W
UGR	X=4H, Y=8H
Reflection factors	70/50/20
UGR C0/C180	17.5
UGR C90/C270	17.5
CIE Flux Codes	98 99 100 100 100
Ra/CRI	>80

LTS

Accessori



ZB-OR DONGLE
Organic Response Kit dongle IR



ZB-OR GATEWAY
Organic Response serie a cascata gateway IoT



ZB-OR-R SENSOR
sensore Organic Response per montaggio a incasso



ZDAR 125.145-205
Anello di compensazione per fori di 145 - 205 mm