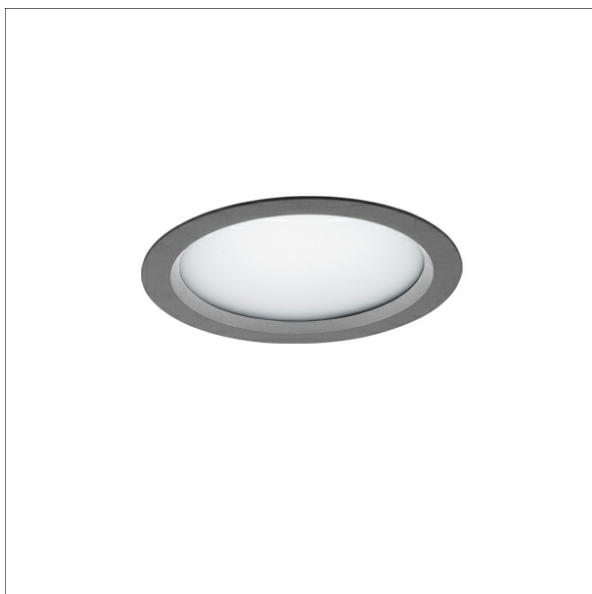
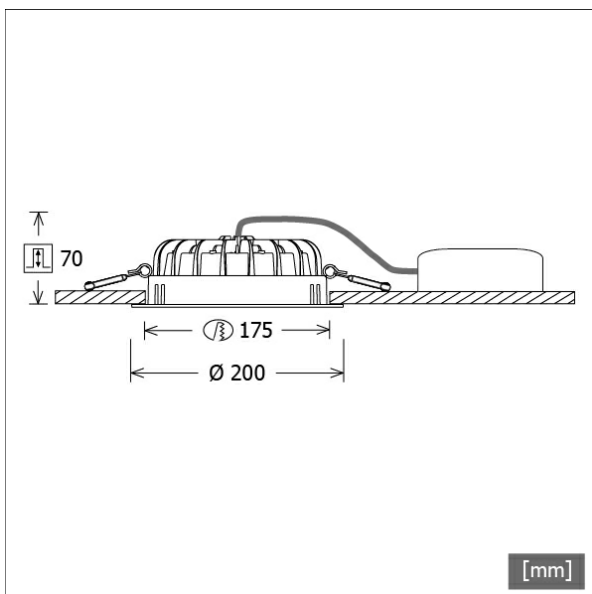


VTFM-R 101.830/DALI



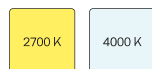
Colori	Articolo n.	EAN
nero	641451	4043544458971
argento	641452	4043544458988
bianco	641453	4043544458995



Descrizione

- downlight da incasso per illuminazione generale
- profondità di montaggio molto ridotta
- elevata facilità di manutenzione
- assenza di radiazioni termiche e UV
- gestione termica innovativa con raffreddamento passivo
- anello frontale/di montaggio e termodispersore in pressofusione di alluminio
- diffusore microprismatico opale
- montaggio a soffitto senza attrezzi con molle di serraggio rapido (regolazione automatica dello spessore del soffitto)
- Leuchte und Betriebsgerät über Kabel (Länge: 500 mm) fest verbunden, Betriebsgerät fertig für Netzanschluss
- alimentatore (convertitore LED DALI, dimmerabile) incluso (posizionamento esterno)

Opzioni standard



Dati illuminotecnici / Norme

Lampade	LED Modul / CRI 80 / 3000 K
	L90 B50 50.000 h
	L80 B50 100.000 h
	L80 B20 50.000 h
Durata	
Prestazioni sistema	20.4 W
Flusso luminoso apparecchio	1760 lm
Efficienza sistema	86.27 lm/W
UGR classe	≤28
Tensione di alimentazione	220 - 240 V / 50 - 60 Hz
Classe di protezione	II
Tipo di protezione	IP44

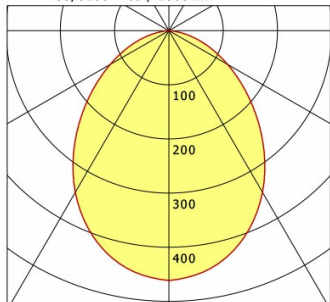
Dimensioni / pesi

Diametro esterno	200 mm
Altezza	73 mm
Dimensione foro (Ø)	175 mm
Spessore soffitto	1.0 - 20.0 mm
Profondità di incasso	70 mm
Peso netto	0.92 kg
Peso lordo	1.02 kg

VTFM-R 101.830/DALI

Vale-Tu Flat Medium | Recessed (1xLED 20W 830/3000K 1760lm)

C0/C180 cd / 1000 lm



	C0	C90	C180	C270
0°	462	462	462	462
15°	429	429	429	429
30°	345	345	345	345
45°	230	230	230	230
60°	125	125	125	125
75°	45	45	45	45
90°	0	0	0	0

cd / 1000 lm

Offset [m] Cone width [m] Illuminance [lx]

Offset [m]	Cone width [m]	Illuminance [lx]
3.0	5.99	90.3
6.0	11.98	22.6
9.0	17.97	10.0
12.0	23.96	5.6
15.0	29.95	3.6

η	LED
Efficiency	88 lm/W
Direct/Indirect	↓ 100% / ↑ 0%
System Power	20 W
UGR	X=4H, Y=8H
Reflection factors	70/50/20
UGR C0/C180	26.4
UGR C90/C270	26.4
CIE Flux Codes	56 85 98 100 100
Ra/CRI	>80

LTS

Accessori



ZB-OR DONGLE
Organic Response Kit dongle IR



ZB-OR GATEWAY
Organic Response serie a cascata gateway IoT



ZB-OR-R SENSOR
sensore Organic Response per montaggio a incasso



ZDAR 175.215-275
Anello di compensazione per fori di 215 - 275 mm