

LKIPL 007.30.20



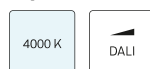
Descrizione

- inserto modulo in lamiera d'acciaio con moduli LED integrati per luce diretta
- assenza di radiazioni termiche e UV
- gestione termica con raffreddamento passivo
- si possono realizzare strisce di qualsiasi lunghezza
- diffusore curvo in PMMA per una diffusione omogenea della luce
- fissaggio nel profilo Lichtkanal tramite chiavistello girevole
- morsetto a 5 poli, preassemblato per cablaggio passante a 5 poli
- alimentatore (convertitore LED) integrato

Note

Questo inserto modulo non è adatto alle lampade singole. La dilatazione termica lineare del profilo di alluminio a $dT = 10$ Kelvin è di 0,3 mm al metro.

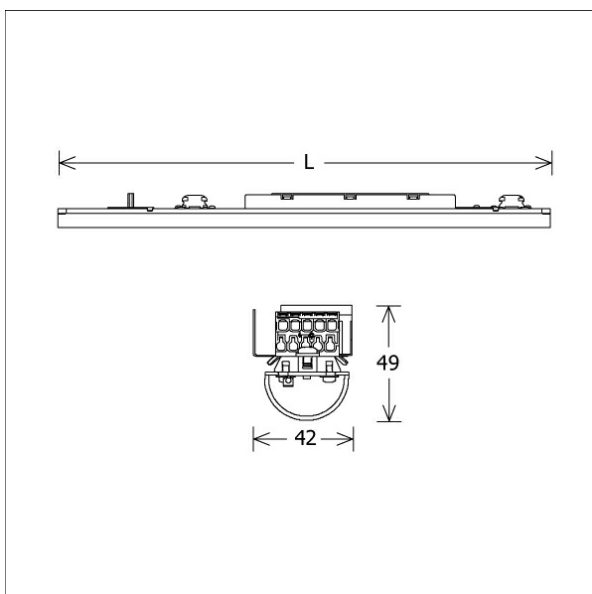
Opzioni standard



Opzioni speciali



Colori	Articolo n.	EAN
	645220	4043544525291

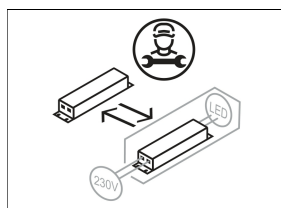


Dati illuminotecnici / Norme

Lampade	LED linear / CRI 80 / 3000 K
EPREL fonti luminose	833877
	L90 B50 50.000 h
Durata	L80 B50 100.000 h
	L80 B20 50.000 h
Prestazioni sistema	9.0 W
Flusso luminoso apparecchio	690 lm
Efficienza sistema	76.66 lm/W
Efficienza del modulo	178.36 lm/W
UGR classe	≤25
Tensione di alimentazione	220 - 240 V / 50 - 60 Hz
Classe di protezione	I

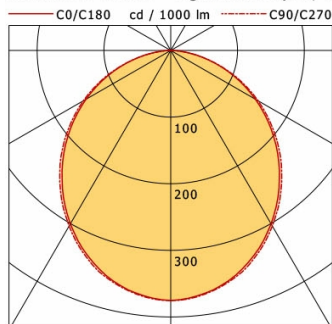
Dimensioni / pesi

Lunghezza	565 mm
Larghezza	42 mm
Altezza	49 mm
Peso netto	0.83 kg
Peso lordo	0.87 kg



LKIPL 007.30.20

Lichtkanal 070 IP - Light-Insert (AG, 1xLED 10W 830/3000K 670lm)



	C0	C90	C180	C270
0°	375	375	375	375
15°	354	356	354	356
30°	301	304	301	304
45°	228	234	228	234
60°	147	151	147	151
75°	64	64	64	64
90°	0	1	0	1
cd / 1000 lm				

Offset [m]	Cone width [m]		Illuminance [lx]
3.0	7.83	8.10	27.9
6.0	15.66	16.19	7.0
9.0	23.49	24.29	3.1
12.0	31.32	32.39	1.7
15.0	39.15	40.49	1.1

η	LED
Efficiency	67 lm/W
Direct/Indirect	↓ 100% / ↑ 0%
System Power	10 W
UGR	X=4H, Y=8H
Reflection factors	70/50/20
UGR C0/C180	22.5
UGR C90/C270	22.5
CIE Flux Codes	48 80 96 100 100
Ra/CRI	>80

LTS