

LK-CH 045.081.840.50.2/DALI



Descrizione

- modulo luce per profili Lichtkanal 045 con otto lenti integrate per un'illuminazione antiabbagliamento della postazione di lavoro (UGR <= 19)
- assenza di radiazioni termiche e UV
- set di cavi incluso (a 5 poli)
- lenti high-tech integrate in vetro acrilico con ottica lamellare nera per una resa luminosa elevata e il controllo ottimale dell'abbagliamento
- piastra di supporto in alluminio
- innesto nel profilo senza attrezzi
- morsetto a 5 poli, preassemblato per cablaggio passante a 5 poli
- alimentatore (convertitore LED DALI, dimmerabile) integrato

Note

Non utilizzabile con i diffusori sporgenti in vetro acrilico LK-Z 045 AOV.... La dilatazione termica lineare del profilo di alluminio a $dT = 10$ Kelvin è di circa 0,3 mm al metro.

Opzioni standard

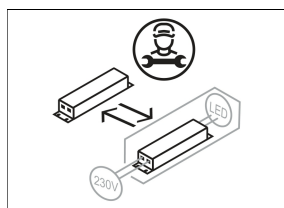
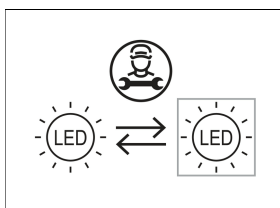
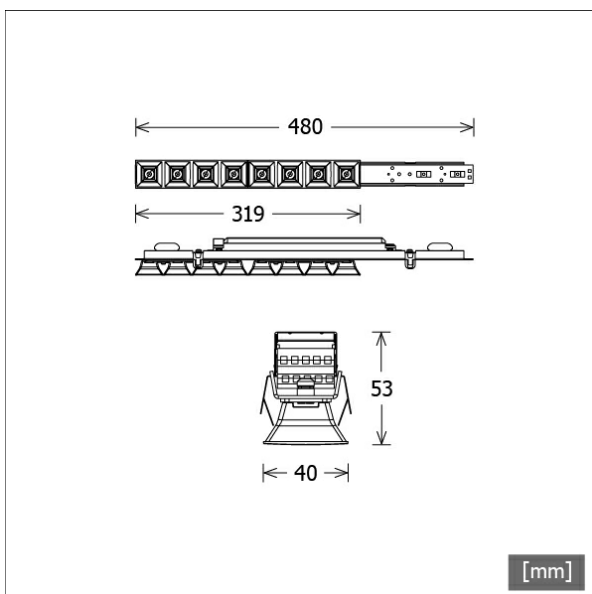
3000 K

Opzioni speciali

2700 K

CRI 90
SDCM3

Colori	Articolo n.	EAN
nero	665611	4043544749079



Dati illuminotecnici / Norme

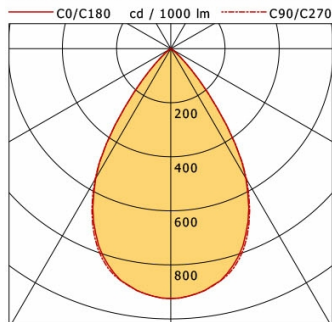
Lampade	LED linear / CRI 80 / 4000 K
EPREL fonti luminose	1226327
	L90 B50 50.000 h
Durata	L80 B50 100.000 h
	L80 B20 50.000 h
Prestazioni sistema	15.1 W
Flusso luminoso apparecchio	1540 lm
Efficienza sistema	101.98 lm/W
Efficienza del modulo	204.42 lm/W
UGR classe	≤19
Angolo del fascio luminoso	50°
Tensione di alimentazione	220 - 240 V / 50 - 60 Hz
Classe di protezione	I

Dimensioni / pesi

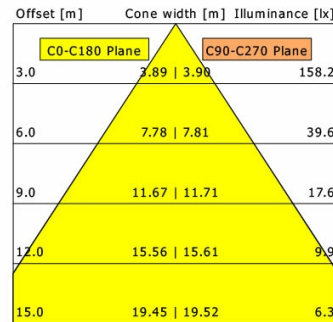
Lunghezza	480 mm
Larghezza	40 mm
Altezza	53 mm
Peso netto	0.46 kg
Peso lordo	0.70 kg

LK-CH 045.081.840.50.2/DALI

Lichtkanal 045 | Light-Insert | Choc (1xLED 15W 840/4000K 1540lm)



	C0	C90	C180	C270
0°	925	925	925	925
15°	846	854	846	854
30°	554	559	554	559
45°	92	92	92	92
60°	2	2	2	2
75°	0	0	0	0
90°	0	0	0	0
cd / 1000 lm				



η	LED
Efficiency	103 lm/W
Direct/Indirect	↓ 100% / ↑ 0%
System Power	15 W
UGR	X=4H, Y=8H
Reflection factors	70/50/20
UGR C0/C180	19.0
UGR C90/C270	19.0
CIE Flux Codes	90 100 100 100 100
Ra/CRI	>80

LTS