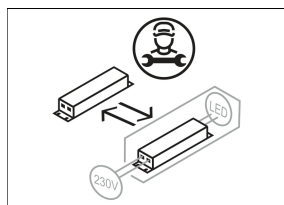
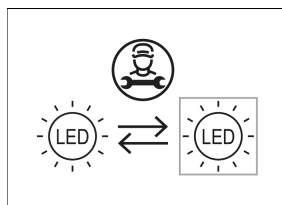
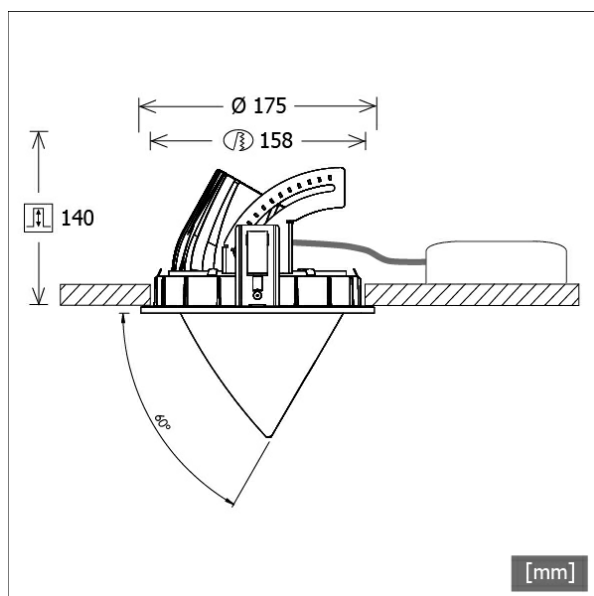


CSARL 71.20.25/B



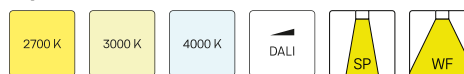
Colori	Articolo n.	EAN
nero	649607	4043544575142
argento	649608	4043544575159
bianco	649609	4043544575166



Descrizione

- faretto da incasso a testa conica per l'illuminazione specifica dei prodotti da forno
- adatto all'illuminazione di superfici verticali (illuminazione a parete senza ombre fino al bordo del soffitto)
- testa lampada girevole a 355° ed estraibile a 60°
- elevata facilità di manutenzione
- assenza di radiazioni termiche e UV
- gestione termica con raffreddamento passivo (termodispersore in pressofusione di alluminio)
- riflettore a specchio in alluminio ad alte prestazioni con curva fotometrica simmetrica precisa per la massima resa luminosa e il controllo ottimale dell'abbagliamento
- anello frontale/di montaggio e testa lampada in pressofusione di zinco
- vetro di protezione trasparente
- montaggio a soffitto senza attrezzi con molle di serraggio rapido (cavo di sicurezza, regolazione automatica dello spessore del soffitto)
- Leuchte und Betriebsgerät über Kabel (Länge: 500 mm) fest verbunden, Betriebsgerät fertig für Netzanschluss
- alimentatore (convertitore LED) incluso (posizionamento esterno)

Opzioni standard



Opzioni speciali



Dati illuminotecnici / Norme

Lampade	LED Spot Bakery
EPREL fonti luminose	832579
	L90 B50 50.000 h
	L80 B50 100.000 h
	L80 B20 50.000 h
Durata	
	36.1 W
Prestazioni sistema	
Flusso luminoso apparecchio	3630 lm
Efficienza sistema	100.55 lm/W
Efficienza del modulo	109.90 lm/W
UGR classe	≤19
Zona di fascio luminoso	Medium Flood
Angolo del fascio luminoso	23°
Tensione di alimentazione	220 - 240 V / 50 - 60 Hz
Classe di protezione	II
Tipo di protezione	IP20

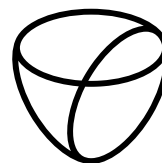
Dimensioni / pesi

Diametro esterno	175 mm
Altezza	145 mm
Dimensione foro (Ø)	158 mm
Spessore soffitto	1.0 - 25.0 mm
Profondità di incasso	140 mm
Diametro testa lampada	114 mm

Faretti da incasso · CSA 71 Round

CSARL 71.20.25/B

Peso netto
Peso lordo



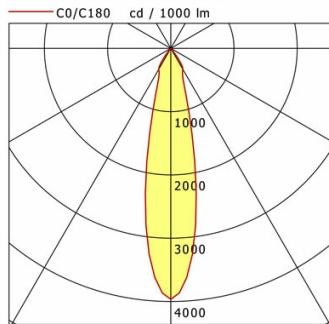
LTS
LOVE TO SHINE

2.70 kg
2.84 kg

CSARL 71.20.25/B

CSARL 71.20.25/B

CSA 71 Round (1xLED 36W BAKERY 3630lm 25°)



	C0	C90	C180	C270
0°	3966	3966	3966	3966
15°	1194	1194	1194	1194
30°	384	384	384	384
45°	4	4	4	4
60°	3	3	3	3
75°	2	2	2	2
90°	0	0	0	0
cd / 1000 lm				

Offset [m]	Cone width [m]	Illuminance [lx]
C0-C180 Plane		
3.0	1.21	1599.5
6.0	2.42	399.9
9.0	3.62	177.7
12.0	4.83	100.0
15.0	6.04	64.0

η	LED
Efficiency	101 lm/W
Direct/Indirect	↓ 100% / ↑ 0%
System Power	36 W
UGR	X=4H, Y=8H
Reflection factors	70/50/20
UGR C0/C180	19.4
UGR C90/C270	19.4
CIE Flux Codes	99 99 100 100 100
Ra/CRI	---

LTS

Accessori



ZDAR 158.200-265

Anello di compensazione per fori di 200 - 265 mm