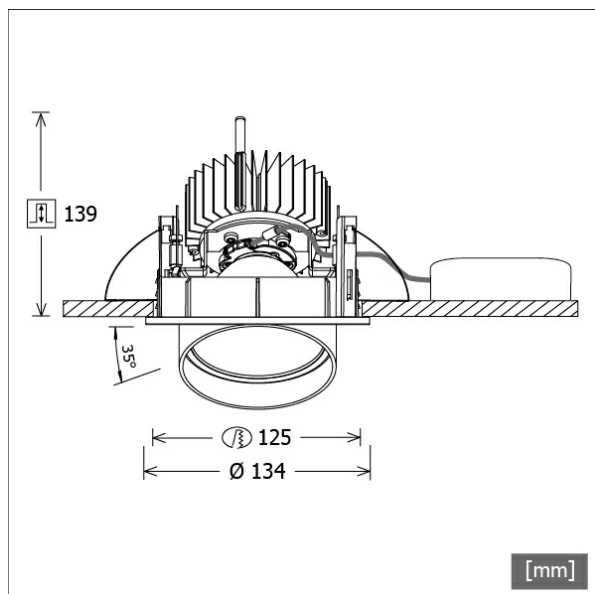


# CSALP 50.1027.50



Colori	Articolo n.	EAN
nero	643399	4043544496058
argento	643400	4043544496065
bianco	643401	4043544496072



## Descrizione

- faretto da incasso a testa conica
- adatto anche all'illuminazione di superfici verticali
- lampada girevole a 350° e testa estraibile a 35°
- elevata facilità di manutenzione
- assenza di radiazioni termiche e UV
- gestione termica con raffreddamento passivo (termodispersore in alluminio)
- riflettore a specchio in alluminio con curva fotometrica simmetrica precisa per un'alta resa luminosa e il controllo ottimale dell'abbagliamento
- anello frontale/di montaggio e testa lampada in pressofusione di zinco
- vetro di protezione trasparente
- montaggio a soffitto senza attrezzi con molle di serraggio rapido (regolazione automatica dello spessore del soffitto)
- Leuchte und Betriebsgerät über Kabel (Länge: 500 mm) fest verbunden, Betriebsgerät fertig für Netzanschluss
- alimentatore (convertitore LED) incluso (posizionamento esterno)

## Opzioni standard



## Opzioni speciali



## Dati illuminotecnici / Norme

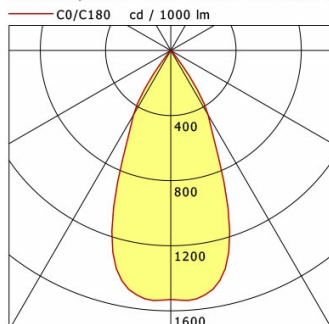
<b>Lampade</b>	LED Spot / CRI 80 / 2700 K
<b>EPREL fonti luminose</b>	848120
<b>Durata</b>	L90 B50 50.000 h
	L80 B50 100.000 h
	L80 B20 50.000 h
<b>Prestazioni sistema</b>	14.0 W
<b>Flusso luminoso apparecchio</b>	1300 lm
<b>Efficienza sistema</b>	92.85 lm/W
<b>Efficienza del modulo</b>	127.18 lm/W
<b>UGR classe</b>	≤19
<b>Angolo del fascio luminoso</b>	50°
<b>Tensione di alimentazione</b>	220 - 240 V / 50 - 60 Hz
<b>Classe di protezione</b>	II
<b>Tipo di protezione</b>	IP20

## Dimensioni / pesi

<b>Diametro esterno</b>	134 mm
<b>Altezza</b>	144 mm
<b>Dimensione foro (Ø)</b>	125 mm
<b>Spessore soffitto</b>	1.0 - 25.0 mm
<b>Profondità di incasso</b>	139 mm
<b>Peso netto</b>	1.17 kg
<b>Peso lordo</b>	1.23 kg

# CSALP 50.1027.50

CSA 50 (1xLED 14W 827/2700K 1300lm 50 °)



	C0	C90	C180	C270
0°	1530	1530	1530	1530
15°	1339	1339	1339	1339
30°	457	457	457	457
45°	18	18	18	18
60°	6	6	6	6
75°	5	5	5	5
90°	0	0	0	0
cd / 1000 lm				

Offset [m]	Cone width [m]	Illuminance [lx]
3.0	2.59	221.0
6.0	5.19	55.3
9.0	7.78	24.6
12.0	10.38	13.8
15.0	12.97	8.8

<b>η</b>	LED
Efficiency	93 lm/W
Direct/Indirect	↓ 100% / ↑ 0%
System Power	14 W
<b>UGR</b>	X=4H, Y=8H
Reflection factors	70/50/20
UGR C0/C180	18.2
UGR C90/C270	18.2
CIE Flux Codes	97 99 100 100 100
Ra/CRI	>80

LTS

## Accessori



**ZDAR 125.145-205**  
Anello di compensazione per fori di 145 - 205 mm